

ОКП 43 8900

СОГЛАСОВАНО

В части раздела «Поверка прибора»

Зам. руководителя ГЦИ СИ

«ВНИИИМ им. Д.И. Менделеева»

_____ **В. С. Александров**

« ____ » _____ 2005 г.

ПРЕОБРАЗОВАТЕЛЬ ИЗМЕРИТЕЛЬНЫЙ

ФЕ1875- АД

Руководство по эксплуатации

ЗПА.499.031 РЭ

ОАО «Приборостроительный завод "ВИБРАТОР"»

Справ. №	Перв. примен.

СОДЕРЖАНИЕ

	Лист
1. НОРМАТИВНЫЕ ССЫЛКИ	3
2. ОПРЕДЕЛЕНИЯ, ОБОЗНАЧЕНИЯ И СОКРАЩЕНИЯ.....	3
3. ТРЕБОВАНИЯ БЕЗОПАСНОСТИ.	4
4. ОПИСАНИЕ ПРЕОБРАЗОВАТЕЛЯ И ПРИНЦИПОВ ЕГО РАБОТЫ. 4	
4.1 Назначение.	4
4.2 Условия эксплуатации.....	5
4.3 Технические характеристики.	6
4.4 Устройство и работа преобразователя.....	13
4.4.1 Функциональная схема преобразователя.....	13
4.4.2 Работа преобразователя.	14
4.4.3 Измерение входных сигналов.....	16
4.4.4 Вывод аналоговых сигналов.	17
4.4.5 Задание уставок.....	18
4.4.5 Задание шкалы.	19
4.4.6 Управление преобразователем в системах управления и контроля.	20
4.4.7 Конструкция преобразователя.....	27
5. КОНФИГУРИРОВАНИЕ ПРЕОБРАЗОВАТЕЛЯ.....	29
6. ПОДГОТОВКА К РАБОТЕ.....	31
7. ПОРЯДОК РАБОТЫ.....	33
8. ПОВЕРКА ПРЕОБРАЗОВАТЕЛЯ.	34
9. ТЕКУЩИЙ РЕМОНТ.....	47
10. МАРКИРОВАНИЕ, ПЛОМБИРОВАНИЕ, УПАКОВКА.....	48
11. ХРАНЕНИЕ И ТРАНСПОРТИРОВАНИЕ.	49

					ЗПА.499.031 РЭ						
Изм	Лист	№ докум.	Подп.	Дата	Преобразователь измерительный ФЕ1875 - АД Руководство по эксплуатации			Литера	Лист	Листов	
Разраб.	Лукин							О ₁		2	51
Провер.	Беленький										
Н.контр.	Толковская										
Утверд.	Островерхов										
Инв. N подп.		Подп. и дата		Взам. инв. N		Инв. N дубл.		Подп. и дата			

Настоящее руководство по эксплуатации предназначено для изучения технических характеристик, устройства, принципа действия и правил эксплуатации преобразователя измерительного ФЕ1875-АД.

1. НОРМАТИВНЫЕ ССЫЛКИ

ГОСТ 12.2.007.0. Изделия электротехнические. Требования безопасности.

ГОСТ 6651. Термопреобразователи сопротивления. Общие технические требования и методы испытаний.

ГОСТ 14254. Степени защиты, обеспечиваемые оболочками (код IP).

ГОСТ 22261. Средства измерений электрических и магнитных величин. Общие технические условия.

ГОСТ Р 8.585 Термопары. Номинальные статические характеристики преобразования.

ГОСТ 25.804.1 – 25.804.8 Аппаратура, приборы, устройства и оборудование систем управления технологическими процессами атомных станций.

ГОСТ Р 50746. Совместимость технических средств электромагнитная. Технические средства для атомных станций. Требования и методы испытаний.

ГОСТ Р 51318.22. Совместимость технических средств электромагнитная. Радиопомехи промышленные от оборудования информационных технологий. Нормы и методы испытаний.

ОТТ 08042462. Приборы и средства автоматизации для атомных станций. Общие технические требования.

НП–031-01 Нормы проектирования сейсмических атомных станций

ОПБ – 88/97. Общие положения обеспечения безопасности атомных станций.

2. ОПРЕДЕЛЕНИЯ, ОБОЗНАЧЕНИЯ И СОКРАЩЕНИЯ

В настоящем руководстве по эксплуатации применяются термины, приведенные ниже:

ТС - термопреобразователь сопротивления.

ТП - термопара.

УИ – узел измерительный.

ЦАП – цифро-аналоговый преобразователь.

МК – микроконтроллер.

					ЗПА.499.031 РЭ	Лист
						3
Изм	Лист	№ докум.	Подп.	Дата		
Инв.Н подп.		Подп. и дата	Взам.инв. N	Инв. N дубл.		Подп. и дата

ИНД - узел управления индикацией.

УР - узел реле.

УП - узел питания.

3. ТРЕБОВАНИЯ БЕЗОПАСНОСТИ.

3.1 Преобразователи в части защиты человека от поражения электрическим током относятся к классу III ГОСТ 12.2.007.0.

3.2 По безопасности элементов атомных станций приборы относятся к классу ЗН по ОПБ –88/97(для приборов атомного исполнения).

3.3 Степень защиты корпусов преобразователи по ГОСТ 14254 - IP20.

3.4 В соответствии с требованиями пожарной безопасности корпуса преобразователей выполнены из трудногорючего материала, который не воспламеняется и не поддерживает горение.

3.5 К работе с преобразователями допускаются лица, ознакомившиеся с руководством по эксплуатации, а также прошедшие инструктаж по технике безопасности.

3.6 Все подключения к соединителям на передней панели преобразователя необходимо производить при выключенном питании.

4. ОПИСАНИЕ ПРЕОБРАЗОВАТЕЛЯ И ПРИНЦИПОВ ЕГО РАБОТЫ

4.1 Назначение.

Преобразователи измерительные типа ФЕ1875 – АД предназначены для преобразования электрических сигналов постоянного тока (ПТ), напряжения постоянного тока (ПН), сигналов от стандартных термопреобразователей сопротивления (ТС) и термопар (ТП) в унифицированные выходные сигналы постоянного тока или напряжения постоянного тока, с возможностью выдачи измерительных данных в цифровом виде и передачи по стандартному интерфейсу. Преобразователь имеет релейные выходы, обеспечивающие сигнализацию / регулирование.

Преобразователь, как индивидуально так и в составе систем измерения и управления, может применяться в атомной энергетике, нефтяной, газовой, химической промышленности, а также в других отраслях, где необходимы измерение и контроль параметров объекта.

					ЗПА.499.031 РЭ	Лист
						4
Изм	Лист	№ докум.	Подп.	Дата		
Инв.Н подп.		Подп. и дата		Взам.инв. N	Инв. N дубл.	Подп. и дата

Преобразователи обеспечивают:

1) измерение напряжения U и силы постоянного тока I , в различных диапазонах измерения;

2) измерение сигналов от термопреобразователей сопротивления ТС различного типа по ГОСТ 6651, подключенных по трёх- или четырёхпроводной линии связи;

3) измерение сигналов от термопар ТП различного типа по ГОСТ Р 8.585 с автоматической компенсацией температуры свободных концов термопар;

4) конфигурирование входа преобразователя на любой из указанных видов входного сигнала и диапазонов измерения;

5) выдачу выходных аналоговых сигналов в виде унифицированных сигналов постоянного тока или постоянного напряжения, пропорциональных входным сигналам

6) задание начала и конца шкалы;

7) задание уставок;

8) цифровую или дискретно-аналоговую индикацию результатов измерений и уставок с помощью внешнего блока индикации (только ФЕ1875.2–АД);

9) обмен данными с ЭВМ по интерфейсам RS-232 и RS-485.

Использование двухпроводного интерфейса RS-485 позволяет включать преобразователь в состав систем измерения и управления совместно с другими приборами, управляемыми от одного компьютера, с общей длиной линии связи между преобразователями и компьютером до 1,2 км.

4.2 Условия эксплуатации

4.2.1 Нормальные условия применения преобразователя:

температура окружающего воздуха $(20 \pm 5) ^\circ\text{C}$;

относительная влажность окружающего воздуха $(30 - 80)\%$;

атмосферное давление $(84 - 106,7)$ кПа или $(630 - 795)$ мм рт. ст.

4.2.2 Рабочие условия применения:

а) в части воздействия климатических факторов – в соответствии с требованиями группы С3 по ГОСТ 12997:

температура окружающего воздуха от -10 до $+50 ^\circ\text{C}$;

относительная влажность до 95% при $35 ^\circ\text{C}$;

атмосферное давление $(84 - 106,7)$ кПа или $(630 - 800)$ мм рт. ст.

					ЗПА.499.031 РЭ	Лист
						5
Изм	Лист	№ докум.	Подп.	Дата		
Инв. N подп.		Подп. и дата	Взам. инв. N	Инв. N дубл.		Подп. и дата

б) в части воздействия механических факторов преобразователь соответствует:

по вибрациям и ударам – требованиям группы М40 по ГОСТ 17516.1;

по сейсмостойкости - категории сейсмостойкости II по НП-031-01.

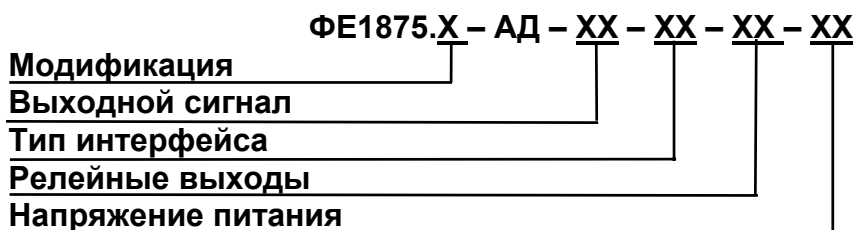
4.2.3 Условия электромагнитной совместимости:

радиопомехи от преобразователя соответствуют требованиям класса Б по ГОСТ Р 51318.22;

по устойчивости к помехам преобразователи отвечают требованиям, предъявляемым к группе исполнения III по ГОСТ Р 50746; критерий качества функционирования – В.

4.3 Технические характеристики.

4.3.1 Преобразователь имеет модификации, обозначаемые следующим образом:



4.3.2 Исполнения преобразователей в соответствии табл.1.

Таблица1

Модификация преобразователя	Исполнение
ФЕ1875.1–АД–XX–XX–XX–XX	Базовое исполнение
ФЕ1875.2–АД–XX–XX–XX–XX	с возможностью подключения внешнего блока индикации
ФЕ1875.3–АД–XX–XX–XX–XX	4 гальванически развязанных выходных канала с токовым выходом

4.3.3 Преобразователь обеспечивает измерение сигналов напряжения постоянного тока в соответствии с табл.2.

					ЗПА.499.031 РЭ	Лист
						6
Изм	Лист	№ докум.	Подп.	Дата		
Инв.№ подп.		Подп. и дата	Взам.инв. №	Инв. № дубл.		Подп. и дата

Таблица 2

Диапазон измерений, мВ	Предел допускаемой основной приведенной погрешности, %	Дискретность, мВ
от 0 до +100	$\pm 0,2$	0,01
от -100 до +100	$\pm 0,2$	0,01
от 0 до +1000	$\pm 0,1$	0,1
от -1000 до +1000	$\pm 0,1$	0,1
от 0 до +10000	$\pm 0,1$	1
от -10000 до +10000	$\pm 0,1$	1

4.3.3 Преобразователь обеспечивает измерение сигналов постоянного тока в соответствии с табл.3.

Таблица 3

Диапазон измерений, мА	Предел допускаемой основной приведенной погрешности, %	Дискретность, мкА
от 0 до 5	$\pm 0,25$	1
от 0 до 20		10
от 4 до 20		10
от -5 до +5		1
от -20 до +20		10

4.3.4 Преобразователь обеспечивает измерение сигналов от ТС в соответствии с табл.4.

					ЗПА.499.031 РЭ	Лист
						7
Изм	Лист	№ докум.	Подп.	Дата		
Инв. N подп.	Подп. и дата	Взам. инв. N	Инв. N дубл.	Подп. и дата		

Таблица 4

Тип ТС	Диапазон измерений, °С	Предел допускаемой основной приведенной погрешности, %	Дискретность, °С
50М	от - 50 до 200	±0,25	0,1
50П	от -100 до 600		
100П	от -200 до 600		

Примечание: 1) при эксплуатации обеспечивается применение ТС типа 50М с номинальным значением отношения сопротивлений W_{100} (по ГОСТ 6651), равным 1,4280 или 1,4260;

2) при эксплуатации обеспечивается применение ТС типов 50П и 100П с номинальным значением отношения сопротивлений W_{100} (по ГОСТ 6651), равным 1,3910 или 1,3850.

3) при эксплуатации обеспечивается установка других значений диапазона измерений, при этом для верхней границы диапазона до 100° С предел основной приведенной погрешности – ±0,5%, для верхней границы диапазона до 50° С - ±1,0%.

4.3.5 Преобразователь обеспечивает измерение сигналов от ТП в соответствии с табл.5.

Таблица 5

Тип ТП	Диапазон измерений, °С	Предел допускаемой основной приведенной погрешности, %	Дискретность, °С
К	от -100 до 1300	±0,5	1
L	от -100 до 800	±0,5	0,1

Примечание: при эксплуатации обеспечивается установка верхней границы диапазона измерений не менее 400 °С.

4.3.6 Исполнение преобразователя по видам и диапазонам выходных аналоговых сигналов соответствует табл.6.

					ЗПА.499.031 РЭ	Лист
						8
Изм	Лист	№ докум.	Подп.	Дата		
Инв.№ подп.		Подп. и дата		Взам.инв. №	Инв. № дубл.	Подп. и дата

Таблица 6

Исполнение преобразователя	Диапазон выходного сигнала	Сопротивление нагрузки
ФЕ1875.Х-АД-11-ХХ-ХХ-ХХ	0 – 5 В	не менее 2 кОм
ФЕ1875.Х-АД-12-ХХ-ХХ-ХХ	± 2,5 В	не менее 2 кОм
ФЕ1875.Х-АД-21-ХХ-ХХ-ХХ	0 – 5 мА	не более 2 кОм
ФЕ1875.Х-АД-22-ХХ-ХХ-ХХ	0 – 20 мА	не более 500 Ом
ФЕ1875.Х-АД-23-ХХ-ХХ-ХХ	4 – 20 мА	не более 500 Ом

Примечание: по заказу преобразователь может выпускаться с другими диапазонами входных и выходных сигналов.

4.3.7 Преобразователи имеют аналоговый выход со следующими параметрами:

1) диапазон изменения выходного сигнала и сопротивление нагрузки в соответствии с табл. 6;

2) амплитуда пульсации выходного сигнала преобразователей не превышает ±0,2 % от конечного значения диапазона изменения выходного сигнала;

3) время установления выходного сигнала преобразователей при скачкообразном изменении входного сигнала от начального до любого значения внутри диапазона измерений (или наоборот) не более 0,1 с.

4.3.8 Характеристики преобразователя.

1) Пределы допускаемой основной приведенной погрешности выраженной в % от конечного значения диапазона измерения (по цифровому выходу) приведены в табл. 2-5.

2) Пределы допускаемой основной приведенной погрешности по аналоговому выходу выраженной в % от конечного значения диапазона выходного сигнала:

- ±0,25%, при преобразовании напряжений;
- ±0,5%, при преобразовании токов, сигналов от ТС и ТП.

3) Пределы допускаемой дополнительной погрешности, вызванной изменением температуры окружающего воздуха от нормальной до любой в пределах от минус 10 до 50°C на каждые 10 °C не более половины значений, указанных в табл.2– 5 и п.4.3.8.2).

					ЗПА.499.031 РЭ	Лист
						9
Изм	Лист	№ докум.	Подп.	Дата		
Инв.Н подп.		Подп. и дата	Взам.инв. N	Инв. N дубл.		Подп. и дата

4) Пределы допускаемых дополнительной погрешностей, вызванных изменением влажности от нормальной до 95% при температуре 35 °С не более значений указанных в табл.2– 5 и п.4.3.8.2);

5) Входное сопротивление при измерении постоянного напряжения не менее 10 МОм (для диапазона ± 10 В не менее 1МОм).

6) Входное сопротивление при измерении постоянного тока не более 20 Ом.

7) Значение тока возбуждения при измерении от ТС не более 0,9 мА.

8) Вход преобразователя дифференциальный и обеспечивает гальваническую развязку от цепей питания и корпуса.

9) Коэффициент подавления помех общего и нормального вида не менее 60 дБ.

10) Предельная величина входных сигналов, подаваемых на вход преобразователя:

– напряжений постоянных токов ± 20 В;

– постоянных токов ± 40 мА.

11) Общее сопротивление двухпроводной линии для подключения ТП – не более 100 Ом.

12) Сопротивление каждой из линий для подключения ТС – не более 15 Ом.

13) Время измерения не более 100 мс.

4.3.9 К результату измерения может быть применена обработка в виде, например, операции извлечения квадратного корня.

4.3.10 Время установления выходного сигнала преобразователей при скачкообразном изменении входного сигнала от начального до любого значения внутри диапазона измерений (или наоборот) не более 0,1 с.

4.3.11 Амплитуда пульсации выходного сигнала преобразователей $\pm 0,2$ % от конечного значения диапазона изменения выходного сигнала;

4.3.12 Преобразователь (только ФЕ1875.2-АД) имеет возможность подключения внешнего блока индикации:

– ЦИ1875, обеспечивающую цифровую индикацию результатов измерений в единицах измеряемых физических величин, выполняемую в виде 4 цифр со знаком и фиксированной запятой;

– ЭИ1875 обеспечивающую дискретно–аналоговую индикацию, выполняемую в виде 31 светодиода.

					ЗПА.499.031 РЭ	Лист
						10
Изм	Лист	№ докум.	Подп.	Дата		
Инв.Н подп.		Подп. и дата	Взам.инв. N	Инв. N дубл.		Подп. и дата

4.3.13 Число уставок сигнализации до 2 (устанавливается при конфигурировании режимов работы).

Диапазон и дискретность установки уставок соответствуют диапазонам измерений, приведенным в табл.2-5.

Каждая из уставок может быть установлена:

- на снижение или превышение результата измерения относительно уставки;
- с гистерезисом на снятие сигнала при возврате результата измерения в норму.

Установка и изменение вида уставок проводятся по интерфейсу.

4.3.14 Исполнение преобразователя по наличию релейных выходов сигнализации соответствует табл.7.

Таблица 7

Исполнение преобразователя	Число релейных выходов
ФЕ1875.Х-АД-ХХ-ХХ-00-ХХ	–
ФЕ1875.Х-АД-ХХ-ХХ-01-ХХ	2

Контакты реле выводятся на внешний соединитель преобразователя.

4.3.15 Характеристики реле сигнализации:

- максимальный коммутируемый ток:
 - 2,0 А при напряжении 250 В переменного тока;
 - 2,0 А при напряжении 50 В постоянного тока;
 - 0,3 А при напряжении 250 В постоянного тока;
- время переключения 10 мс;
- контакты реле – переключающие.

4.3.16 Управление преобразователя осуществляется по интерфейсу. Исполнение преобразователя по типу устанавливаемого интерфейса соответствует табл.8

Таблица 8

Исполнение преобразователя	Тип
ФЕ1875.Х-АД-ХХ-01- ХХ –ХХ	RS-232
ФЕ1875.Х-АД-ХХ-02- ХХ –ХХ	RS-485

					ЗПА.499.031 РЭ	Лист
						11
Изм	Лист	№ докум.	Подп.	Дата		
Инв.Н подп.	Подп. и дата	Взам.инв. N	Инв. N дубл.	Подп. и дата		

4.3.17 Преобразователь обеспечивает работу под управлением компьютера системы управления по интерфейсам RS-232 или RS-485.

4.3.18 Питание преобразователя осуществляется напряжением переменного тока частотой ($50_{-2.5}^{+3}$) Гц или напряжением постоянного тока. Исполнение преобразователя по величине напряжения питания приведено в табл.9.

Таблица 9

Исполнение преобразователя	Напряжение питания, В
ФЕ1875.Х-АД-ХХ-ХХ-ХХ-01	+10%
	12
	-15%
ФЕ1875.Х-АД-ХХ-ХХ-ХХ-02	+10%
	24
	-15%

Примечание – Питание преобразователей может осуществляться от сети переменного тока напряжением 220 В с помощью группового источника питания типа П1870.

4.3.19 Потребляемая мощность не более 3 ВА, для модификации с внешним блоком индикации не более 4 ВА.

4.3.20 Масса преобразователя не более 0,5 кг.

4.3.21 Габаритные размеры 70x85x115 мм.

					ЗПА.499.031 РЭ	Лист
						12
Изм	Лист	№ докум.	Подп.	Дата		
Инв.Н подп.		Подп. и дата		Взам.инв. N	Инв. N дубл.	Подп. и дата

4.4 Устройство и работа преобразователя

4.4.1 Функциональная схема преобразователя.

Функциональная схема преобразователя приведена на рис.1.

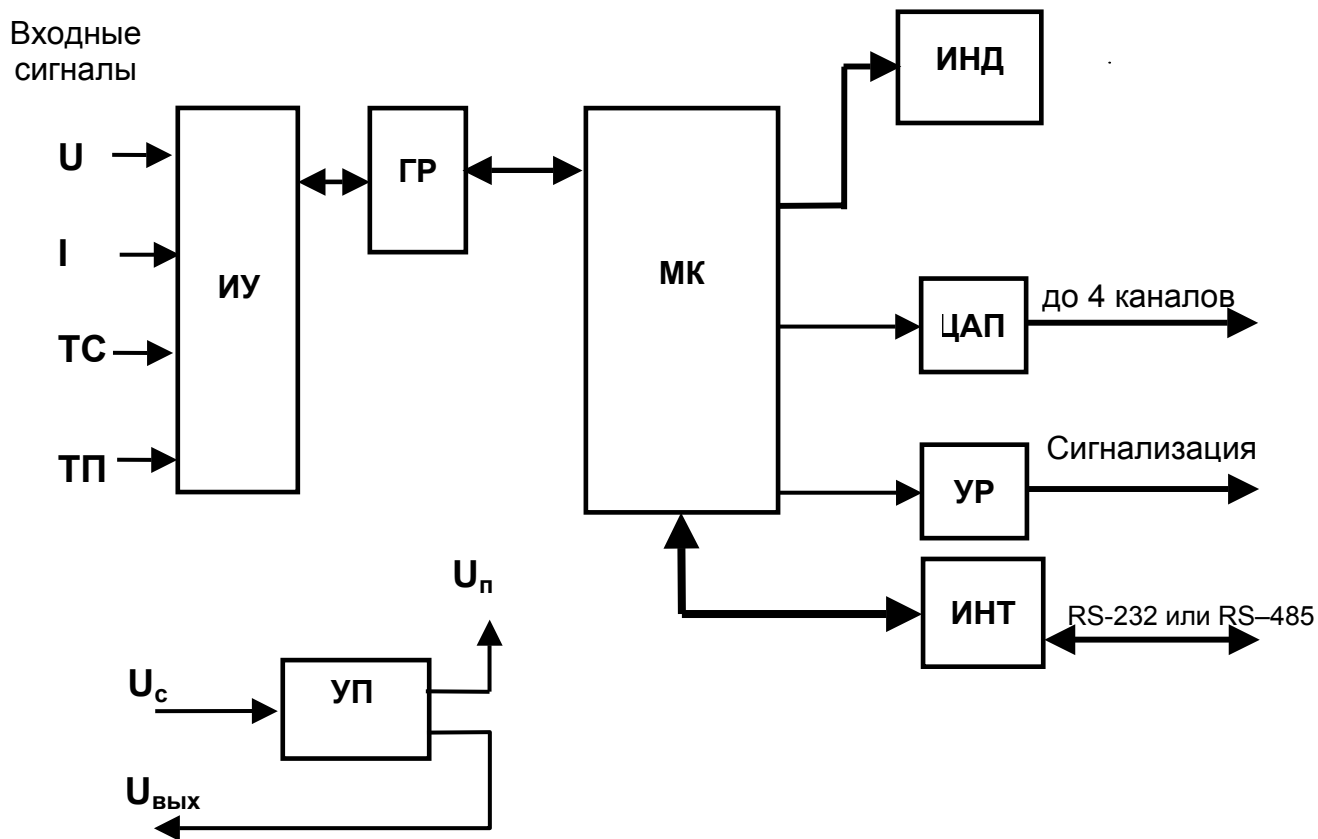


Рис.1

Функциональная схема включает в себя следующие основные узлы:

1. Измерительный узел ИУ, осуществляющий аналого-цифровое преобразование сигнала.
2. Микроконтроллер МК, осуществляющий управление работой всеми узлами преобразователя, а также обеспечивающий хранение программы управления и всех программируемых параметров.
3. Цифро-аналоговый преобразователь ЦАП, осуществляющий преобразование в выходные сигналы напряжения и тока (до 4 каналов).
4. Внешнее устройство индикации ИНД ЦИ1875 или ЭИ1875 осуществляющее управление цифровой или дискретно-аналоговой индикацией соответственно.

					ЗПА.499.031 РЭ	Лист
						13
Изм	Лист	№ докум.	Подп.	Дата		
Инв. N подп.		Подп. и дата		Взам. инв. N	Инв. N дубл.	Подп. и дата

5. Узел реле УР, обеспечивающий внешнюю сигнализацию при выходе результата измерения из нормы, определяемой значениями соответствующих уставок. Управление УР производится от МК.

6. Узел интерфейсный ИНТ, обеспечивающий работу преобразователя в последовательных интерфейсах RS-232 или RS-485 с гальванической развязкой от цепей питания прибора.

7. Гальваническая развязка ГР, обеспечивающая в сочетании с дифференциальным входом преобразователя необходимое качество измерений.

8. Узел питания УП, обеспечивающий гальваническую развязку от первичной сети питания U_c , питание всех узлов преобразователя постоянным напряжением.

4.4.2 Работа преобразователя.

После подключения к преобразователю входного сигнала и включения напряжения питания микроконтроллер МК осуществляет непрерывный опрос измерительного узла ИУ, на вход которого поступает аналоговый сигнал, при этом производится аналого-цифровое преобразование и передача данных в МК. В МК происходит обработка данных и выдача их на ЦАП. Цикл преобразования не более 100 мс.

При поставке преобразователя в память МК введены определенные программируемые параметры, поэтому при первоначальном включении устанавливаются следующие параметры:

- вид входного сигнала – постоянное напряжение;
- диапазон измерения ± 100 мВ;
- вид и диапазон выходного сигнала согласно модификации;
- значение уставок $U_1 = U_2 = +100$;
- реле выключены;
- адрес прибора для работы по интерфейсу – 01;
- скорость передачи данных 19200 бит/сек.

После конфигурирования параметров прибора с помощью команд управления передаваемых по интерфейсу, введенные параметры хранятся в энергонезависимой памяти преобразователя и будут устанавливаться при каждом последующем включении.

При поставке преобразователь откалиброван на все виды и диапазоны входного и выходного сигнала.

					ЗПА.499.031 РЭ	Лист
						14
Изм	Лист	№ докум.	Подп.	Дата		
Инв. N подп.		Подп. и дата	Взам. инв. N	Инв. N дубл.		Подп. и дата

Таким образом, после включения преобразователя выполняются преобразования в соответствии с выбранным видом входного сигнала в выбранном диапазоне измерения. При этом на внешнем устройстве индикации отображается:

1) при подключении ЦИ1875:

- результат измерения в виде 4 цифр с фиксированной запятой со знаком, индицируемым для отрицательной полярности измеряемого сигнала в виде горящего светодиода перед первой цифрой результата измерения;

2) при подключении ЭИ1875:

- результат измерения в виде светящегося зеленым или красным цветом столбика, в зависимости от положения относительно уставок;
- уставки U_1 и U_2 в виде светящихся желтым цветом двух светодиодов (только если выбраны типы уставок и заданы их значения).

При выходе значения сигнала за значение риска уставки, столбик показывающий величину измеряемого сигнала, изменит цвет на красный и на лицевой панели засветится светодиод номера уставки. В случае совпадения последнего светодиода столбика и риски, указывающей положение уставки, риска будет перемигиваться:

- зеленым и желтым цветом, если значение сигнала не превысило значение уставки, цвет столбика остается зеленым;
- желтым и красным цветом, если значение сигнала превысило значение уставки, цвет столбика изменится на красный.

При выходе столбика сигнала за риск уставки, цвет столбика, указывающей величину сигнала, будет красным, а риска, указывающая положение уставки, останется гореть желтым цветом. В случае, если обе уставки устанавливаются одного типа ("Больше" или "Меньше"), при совпадении последнего светодиода столбика и первой уставки перемигивание происходит описанным выше способом, а при совпадении последнего светодиода столбика и риски второй уставки перемигивание осуществляется только красным и желтым цветом. При выходе столбика за риск второй уставки, цвет столбика остается красным, риска уставки горит желтым цветом.

При выходе результатов измерений за значения уставок, срабатывает соответствующее реле внешней сигнализации (в зависимости от модификации). Переключающие контакты реле выводятся на внешний соединитель преобразователя и

					ЗПА.499.031 РЭ	Лист
						15
Изм	Лист	№ докум.	Подп.	Дата		
Инв. N подп.		Подп. и дата		Взам. инв. N	Инв. N дубл.	Подп. и дата

могут быть использованы для формирования внешних сигналов (управления, сигнализации).

4.4.3 Измерение входных сигналов.

Преобразователь обеспечивает измерение сигналов в соответствии с табл.2-5. Вид и диапазон входного сигнала устанавливается по интерфейсу. Преобразователь обеспечивают гальваническую развязку входных цепей от цепей питания и корпуса.

Входные сигналы подаются на соединитель на передней панели. Сигналы разных видов должны подаваться на соответствующие контакты соединителя, при этом в некоторых случаях необходима установка перемычек на контактах. Схема подключения входных сигналов приведена на рис.2.

Термопреобразователи сопротивления могут подключаться по трехпроводной или четырехпроводной схеме при сопротивлении каждого провода линии связи не более 15 Ом. При использовании трехпроводной схемы необходимо выполнять подключение проводами одинаковой длины, сечения и материала провода; для обеспечения метрологических характеристик рекомендуется проведение операций калибровки на месте эксплуатации с учетом линий связи, при этом разность сопротивлений проводов в линии связи не должна превышать 5 Ом. При использовании четырехпроводной схемы ограничение по разности сопротивлений проводов в линии связи отсутствует. Значение тока возбуждения через ТС не превышает 0,9 мА. При поставке преобразователь калибруется для четырехпроводной схемы включения ТС. Термопары подключаются компенсационными проводами, соответствующими типу термопары.

					ЗПА.499.031 РЭ	Лист
						16
Изм	Лист	№ докум.	Подп.	Дата		
Инв.Н подп.		Подп. и дата		Взам.инв. N	Инв. N дубл.	Подп. и дата

Схема подключения аналоговых сигналов

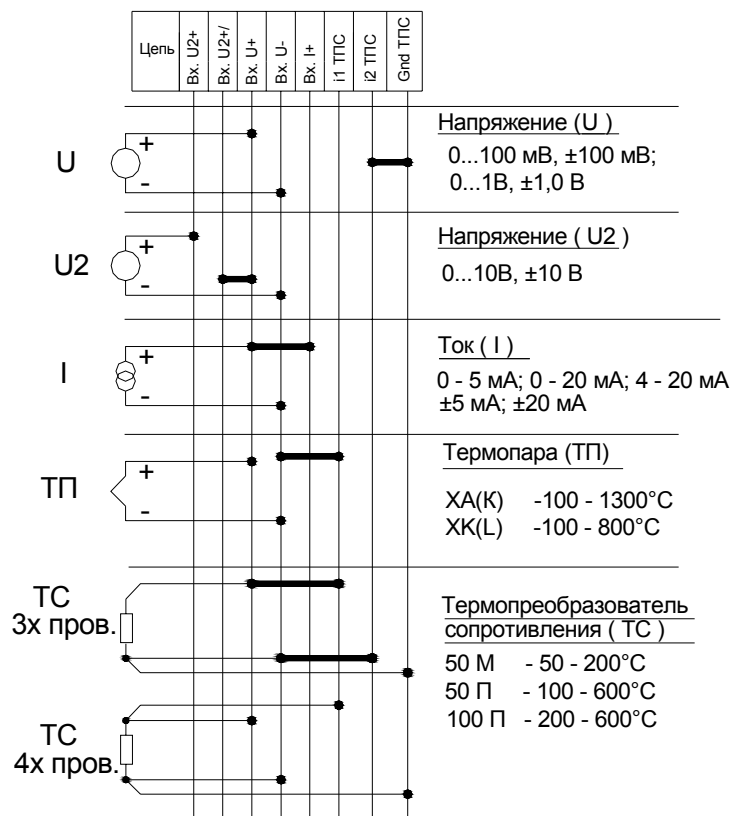


Рис.2

В преобразователе имеется возможность проведения по командам управления сервисных операций калибровки. Преобразователь при поставке калиброван на все предусмотренные виды сигналов и диапазоны измерений. Поэтому при изменении конфигурации входа автоматически обеспечивается проведение измерений с требуемыми метрологическими характеристиками.

4.4.4 Вывод аналоговых сигналов.

Преобразователь обеспечивает цифро-аналоговое преобразование с выдачей до 4 токовых сигналов в диапазонах 0 - 5, 0 - 20 и 4 - 20 мА или сигналов по напряжению в диапазонах 0 - 5, ±2,5 В. Диапазоны преобразования в соответствии с модификацией указанной в п 4.3.6. Схема подключения выходных аналоговых сигналов приведена на рис.3.

					ЗПА.499.031 РЭ	Лист
						17
Изм	Лист	№ докум.	Подп.	Дата		
Инв.№ подп.	Подп. и дата	Взам.инв. №	Инв. № дубл.	Подп. и дата		

Схема подключения выходных аналоговых сигналов

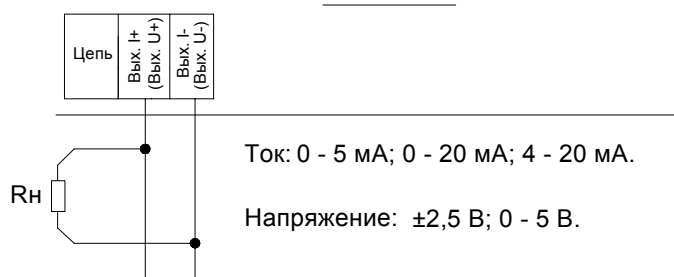


Рис.3.

Расчет значения выходного сигнала в зависимости от вида и диапазона входного сигнала производится по формулам:

а) для линейного входного сигнала:

$$N_X = N_H + (N_K - N_H) \cdot K, \quad (1)$$

где N_X – расчётное значение выходного сигнала для данного значения входного сигнала;

N_K – конечное значение диапазона изменения выходного сигнала;

N_H – начальное значение диапазона изменения выходного сигнала.

K – коэффициент пересчета, рассчитываемый по формуле:

$$K = \frac{A_X - A_H}{A_K - A_H}, \quad (2)$$

A_H, A_K – начальное и конечное значения диапазона измерения входного сигнала;

A_X – значение входного сигнала, установленное по образцовому прибору,

б) для квадратичного входного сигнала:

$$N_X = N_H + (N_K - N_H) \cdot \sqrt{K} \quad (3)$$

4.4.5 Задание уставок.

По командам управления может быть задано до двух уставок для сравнения с текущим результатом измерения по каналу. Для уставок указываются их значения в соответствии с выбранным диапазоном измерения, тип уставки и значение гистерезиса.

Вид уставок может быть “Меньше” или “Больше”.

					ЗПА.499.031 РЭ	Лист
						18
Изм	Лист	№ докум.	Подп.	Дата		
Инв.№ подп.		Подп. и дата		Взам.инв. №	Инв. № дубл.	Подп. и дата

Для вида уставки “Меньше” состоянию “Норма” соответствует значение результата измерения (РИ) большее значения уставки (У): $РИ > У$. Переход в состояние “Не норма” происходит при уменьшении РИ до значений $РИ \leq У$. При обратном увеличении РИ возврат в состояние “Норма” происходит при значениях РИ больших уставки У на значение гистерезиса (Г): $РИ \geq У + Г$. Гистерезис и уставка задаются с одинаковой дискретностью.

Для вида уставки “Больше” состоянию “Норма” соответствуют значение результата измерения (РИ) меньше значения уставки (У): $РИ < У$. Переход в состояние “Не норма” происходит при увеличении РИ до значений $РИ \geq У$. При обратном уменьшении РИ возврат в состояние “Норма” происходит при значениях РИ меньших уставки У на значение гистерезиса (Г): $РИ \leq У - Г$.

Задавая, например, для уставки У1 вид “Меньше”, а для уставки У2 вид “Больше” можно состояние “Норма” определить как относящееся к интервалу между уставками У1 и У2. Идентификация состояния “Не норма” используется для управления реле сигнализации. Причем уставке У1 соответствует реле 1, а уставке У2 реле 2.

При конфигурировании параметров преобразователя следует иметь в виду следующее:

при изменении диапазона измерения, значения уставок устанавливаются равными верхнему пределу диапазона; шкала автоматически устанавливается соответствующей диапазону измерения;

при изменении шкалы, значения уставок автоматически устанавливаются равными верхнему пределу шкалы.

4.4.5 Задание шкалы.

Результаты измерений могут быть представлены в виде значений физических величин с установкой диапазона изменения физической величины (начало шкалы – конец шкалы), соответствующего диапазону измерения напряжений или тока.

Начало и конец шкалы физической величины должны задаваться с одинаковой дискретностью, в виде знака (“+” или “-“) и 4 десятичных цифр с фиксированной запятой.

Для сигналов от ТС и ТП возможна установка требуемых пользователю диапазонов измерения в соответствии с пп.4.3.4 и 4.3.5.

При задании шкалы следует учитывать, что первой задается положение десятичной точки, а затем начало и конец шкалы.

					ЗПА.499.031 РЭ	Лист
						19
Изм	Лист	№ докум.	Подп.	Дата		
Инв.Н подп.		Подп. и дата	Взам.инв. N	Инв. N дубл.		Подп. и дата

4.4.6 Управление преобразователем в системах управления и контроля.

4.4.6.1 Интерфейс преобразователя.

В преобразователе имеется последовательный интерфейс типов RS-485 или RS-232.

Выходные сигналы интерфейсов гальванически развязаны, имеют защиту от электростатических зарядов.

Использование двухпроводного интерфейса RS-485 позволяет включать в состав системы управления до 64 устройств, управляемых от одного компьютера, с общей длиной линии связи между приборами и компьютером до 1,2 км. Управление производится от COM-порта компьютера через преобразователь интерфейсов RS-232 – RS-485, который в зависимости от его исполнения может устанавливаться в компьютер или рядом с компьютером и должен обеспечивать автоматическую двунаправленную передачу данных.

Использование интерфейса RS-232 позволяет выполнение радиальной связи длиной до 15 м между COM-портом компьютера и прибором или группой приборов (при использовании в компьютере многоканальных разветвителей COM-портов).

Скорость передачи данных, для обоих типов интерфейса, устанавливается пользователем из ряда: 4800 бит/сек, 9600 бит/сек, 19200 бит/сек, 38400 бит/сек.

При обмене данными каждый символ передается одним байтом с кодированием по стандарту ASCII.

4.4.6.2 Команды управления преобразователем.

Управление преобразователем независимо от типа интерфейса выполняется с помощью следующих команд:

1) Чтение результата измерения:

Формат команды: \$aaIrg(cr).

\$ – символ чтения;

aa – адрес преобразователя в шестнадцатеричном виде (01...FF);

k – номер канала (для ФЕ1875 k = 0);

Irg – код команды;

(cr) - код #13, возврат каретки.

Ответ преобразователя в случае посылки корректной команды имеет вид:

!aa(data)(cr)

! – символ правильно принятой команды

aa – адрес преобразователя в шестнадцатеричном виде (01...FF);

					ЗПА.499.031 РЭ	Лист
						20
Изм	Лист	№ докум.	Подп.	Дата		
Инв. N подп.		Подп. и дата	Взам. инв. N	Инв. N дубл.		Подп. и дата

data – результат измерений в виде десятичного числа (знака и четырех цифр с фиксированной запятой).

(cr) - код #13, возврат каретки.

Ответ преобразователя в случае посылки некорректной команды имеет вид: ?aa(cr).

2) Чтение конфигурации входа.

Формат команды: \$aakld(cr).

ld – код команды.

Ответ в случае посылки корректной команды имеет вид:

!aad1d2(cr),

d1d2 – конфигурация входа преобразователя в виде двух шестнадцатиричных цифр, где d1 – вид входного сигнала:

напряжение (1);

ток (2);

термопара (3);

термопреобразователь сопротивления (4);

d2 – диапазон измерений.

Таблица 10

d1	d2						
	1	2	3	4	5	6	7
1	0...100 мВ	±100 мВ	0...1000 мВ	±1000 мВ		0...10000 мВ	±10000 мВ
2	0..5 мА	0..20 мА	4..20 мА	±5 мА	±20 мА		
3	ТП типа К -100..1300 С°	ТП типа L -100..800 С°					
4	ТС 50М W ₁₀₀ =1.428 -50..+200 С°	ТС 50М W ₁₀₀ =1.426 -50..+200 С°	ТС 50П W ₁₀₀ =1.391 -100..+600 С°	ТС 50П W ₁₀₀ =1.385 -100..+600 С°	ТС 100П W ₁₀₀ =1.391 -200..+600 С°	ТС 100П W ₁₀₀ =1.385 -200..+600 С°	

Ответ в случае посылки некорректной команды имеет вид: ?aa(cr).

3) Чтение температуры свободных концов термопар:

Формат команды: \$aakDt(cr).

Dt – код команды.

Ответ в случае посылки корректной команды имеет вид:

!aa(data)(cr)

где data – результат измерений в виде десятичного числа (знака и четырех

					ЗПА.499.031 РЭ			Лист
Изм	Лист	№ докум.	Подп.	Дата				
Инв. N подп.		Подп. и дата		Взам. инв. N	Инв. N дубл.		Подп. и дата	

цифр с фиксированной запятой).

Ответ в случае отправки некорректной команды имеет вид: ?aa(cr).

4) Чтение значения уставок У1, У2.

Формат команды: \$aakUXd(cr),

UXd – код команды, где X – номер уставки.

Ответ в случае отправки корректной команды имеет вид:

!aa(data)(cr)

где data – значения уставки в виде десятичного числа (знака и четырех цифр с фиксированной запятой).

Ответ в случае отправки некорректной команды имеет вид: ?aa(cr).

5) Чтение типа уставки У1, У2,

Формат команды: \$aakUXv(cr)

UXv – код команды, где X – номер уставки.

Ответ в случае отправки корректной команды имеет вид:

!aa(data)(cr)

где data - значения вида уставки в виде десятичного числа:

0 – выключена;

1 – уставка типа “Меньше”;

2 – уставка типа “Больше”.

Ответ в случае отправки некорректной команды имеет вид: ?aa(cr).

6) Чтение значения гистерезиса уставки У1, У2.

Формат команды: \$aakU1g(cr)

UXg – код команды, где X – номер уставки

Ответ в случае отправки корректной команды имеет вид:

!aa(data)(cr)

где data – значения гистерезиса уставки в виде десятичного числа (знака и четырех цифр с фиксированной запятой).

Ответ в случае отправки некорректной команды имеет вид: ?aa(cr).

					ЗПА.499.031 РЭ	Лист
						22
Изм	Лист	№ докум.	Подп.	Дата		
Инв.Н подп.		Подп. и дата		Взам.инв. N	Инв. N дубл.	Подп. и дата

7) Чтение положения десятичной точки.

Формат команды: \$aakSp(cr)

Sp - код команды

Ответ в случае отправки корректной команды имеет вид:

!aa(data)(cr)

где data – положение десятичной точки в виде десятичного числа от 0 до 3.

Ответ в случае отправки некорректной команды имеет вид: ?aa(cr).

8) Чтение значения начала шкалы.

Формат команды: \$aakSb(cr)

Sb - код команды

Ответ в случае отправки корректной команды имеет вид:

!aa(data)(cr)

где data – значения начала шкалы в виде десятичного числа (знака и четырех цифр с фиксированной запятой).

Ответ в случае отправки некорректной команды имеет вид: ?aa(cr).

9) Чтение значения конца шкалы.

Формат команды: \$aakSe(cr).

Se – код команды.

Ответ в случае отправки корректной команды имеет вид:

!aa(data)(cr)

где data – значения начала конца в виде десятичного числа (знака и четырех цифр с фиксированной запятой).

Ответ прибора в случае отправки некорректной команды имеет вид: ?aa(cr).

10) Чтение вида установленной шкалы.

Формат команды: \$aakSvY (cr),

Sv – код команды;

Y – вид шкалы в виде десятичного числа:

0 – линейная шкала;

1 – квадратичная шкала.

11) Запись диапазона измерения входного сигнала:

Формат команды: #aakldd1d2 (cr),

– признак установки параметра;

ld – код команды;

d1d2 конфигурация канала в виде двух шестнадцатиричных цифр, где

					ЗПА.499.031 РЭ	Лист
						23
Изм	Лист	№ докум.	Подп.	Дата		
Инв. N подп.		Подп. и дата	Взам. инв. N	Инв. N дубл.		Подп. и дата

где d1 – вид входного сигнала:

напряжение (1);

ток (2);

термопара (3);

термопреобразователь сопротивления (4);

d2 – диапазон измерений (см. табл. 10).

Ответ в случае отправки корректной команды имеет вид: !aa(cr).

Ответ в случае отправки некорректной команды имеет вид: ?aa(cr).

12) Запись значения уставки У1, У2.

Формат команды : #aakUXd(data)(cr)

UXd – код команды, где X – номер уставки;

data - значения уставки в виде десятичного числа (знака и четырех цифр с фиксированной запятой).

Ответ в случае отправки корректной команды имеет вид: !aa(cr).

Ответ в случае отправки некорректной команды имеет вид: ?aa(cr).

13) Запись типа уставки У1, У2.

Формат команды : #aakUXv(data)(cr).

UXv – код команды, где X – номер уставки;

data - значения вида уставки в виде десятичного числа:

0 – выключена;

1 – уставка типа “Меньше”;

2 – уставка типа “Больше”.

Ответ в случае отправки корректной команды имеет вид: !aa(cr).

Ответ в случае отправки некорректной команды имеет вид: ?aa(cr).

14) Запись значения гистерезиса уставки У1, У2.

Формат команды: #aakUXg(data)(cr)

UXg – код команды, где X – номер уставки;

data - значения гистерезиса уставки в виде десятичного числа (знака и четырех цифр с фиксированной запятой).

Ответ в случае отправки корректной команды имеет вид: !aa(cr).

Ответ в случае отправки некорректной команды имеет вид: ?aa(cr).

					ЗПА.499.031 РЭ	Лист
						24
Изм	Лист	№ докум.	Подп.	Дата		
Инв. N подп.		Подп. и дата	Взам. инв. N	Инв. N дубл.		Подп. и дата

15) Запись значения положения десятичной точки:

Формат команды: #aakSp(data)(cr)

Sp – код команды

data – значение положения десятичной точки в виде десятичного числа от 0 до 3.

Ответ прибора в случае отправки корректной команды имеет вид: !aa(cr).

Ответ в случае отправки некорректной команды имеет вид: ?aa(cr).

16) Запись значения начала шкалы:

Формат команды: #aakSb(data)(cr)

Sb – код команды

data – значения начала шкалы в виде десятичного числа (знака и четырех цифр с фиксированной запятой).

Ответ в случае отправки корректной команды имеет вид: !aa(cr).

Ответ в случае отправки некорректной команды имеет вид: ?aa(cr).

17) Запись значения конца шкалы:

Формат команды: #aakSe(data)(cr),

Se – код команды;

data – значения начала конца в виде десятичного числа (знака и четырех цифр с фиксированной запятой).

Ответ в случае отправки корректной команды имеет вид: !aa(cr).

Ответ в случае отправки некорректной команды имеет вид: ? aa (cr).

18) Запись вида шкалы.

Формат команды: #aakSvY (cr),

– признак установки параметра;

Sv – код команды;

Y – вид шкалы:

0 – линейная шкала;

1 – квадратичная шкала.

19) Корректировка температуры свободных концов термопар:

Формат команды: #aakDt(data)(cr),

Dt – код команды.

где data – температуры свободных концов термопар в виде десятичного числа (знака и четырех цифр с фиксированной запятой).

Ответ в случае отправки корректной команды имеет вид: !aa(cr).

					ЗПА.499.031 РЭ	Лист
						25
Изм	Лист	№ докум.	Подп.	Дата		
Инв. N подп.		Подп. и дата	Взам. инв. N	Инв. N дубл.		Подп. и дата

Ответ прибора в случае посылки некорректной команды имеет вид: ?aa(cr).

20) Установка скорости передачи по интерфейсу.

Формат команды: #aakDvY (cr),

– признак установки параметра;

Dv – код команды;

Y – скорость передачи:

1 – 4800 бит/сек;

2 – 9600 бит/сек;

3 – 19200 бит/сек;

4 – 38400 бит/сек.

Ответ в случае посылки корректной команды имеет вид: !aa(cr).

Ответ прибора в случае посылки некорректной команды имеет вид: ?aa(cr).

21) Установка адреса прибора.

Формат команды: #aakDa(data)(cr),

Da – код команды;

где (data) – адрес прибора в шестнадцатиричном виде, в диапазоне от 00 до FF.

Ответ в случае посылки корректной команды имеет вид: !aa(cr).

Ответ прибора в случае посылки некорректной команды имеет вид: ?aa(cr).

Примечание: при смене адреса прибора ответ о правильности принятия команды производится по новому адресу. При смене скорости передачи по интерфейсу ответ прибора о правильности принятия команды производится при старом значении скорости передачи.

22) Разрешение калибровки.

Формат команды: %aakRcX(cr),

где Rc – код команды;

X – признак калибровки:

0 – калибровка запрещена;

1 – калибровка разрешена.

Ответ в случае посылки корректной команды имеет вид: !aa(cr).

Ответ в случае посылки некорректной команды имеет вид: ?aa(cr).

23) Калибровка нуля.

Формат команды: %aakCb(cr),

где Cb – код команды.

Ответ в случае посылки корректной команды имеет вид: !aa(cr).

Ответ в случае посылки некорректной команды имеет вид: ?aa(cr).

					ЗПА.499.031 РЭ	Лист
						26
Изм	Лист	№ докум.	Подп.	Дата		
Инв. N подп.		Подп. и дата	Взам. инв. N	Инв. N дубл.		Подп. и дата

24) Калибровка масштаба.

Формат команды: %aakCe(cr),

где Ce – код команды.

Ответ в случае посылки корректной команды имеет вид: !aa(cr).

Ответ в случае посылки некорректной команды имеет вид: ?aa(cr).

25) Включение/отключение учета температуры свободных концов ТП. .

Формат команды: %aakRtX(cr),

где Rt – код команды;

X –признак учета:

0 – не учитывать;

1 – учитывать.

Ответ в случае посылки корректной команды имеет вид: !aa(cr).

Ответ в случае посылки некорректной команды имеет вид: ?aa(cr).

4.4.7 Конструкция преобразователя.

Конструктивно преобразователи выполнены в корпусах из трудногорючей пластмассы. Корпус состоит из основной части и крышки. Внутри корпуса расположены печатные платы, на которых смонтированы элементы электрической схемы.

Общий вид преобразователя ФЕ1875 приведен на рис.4.

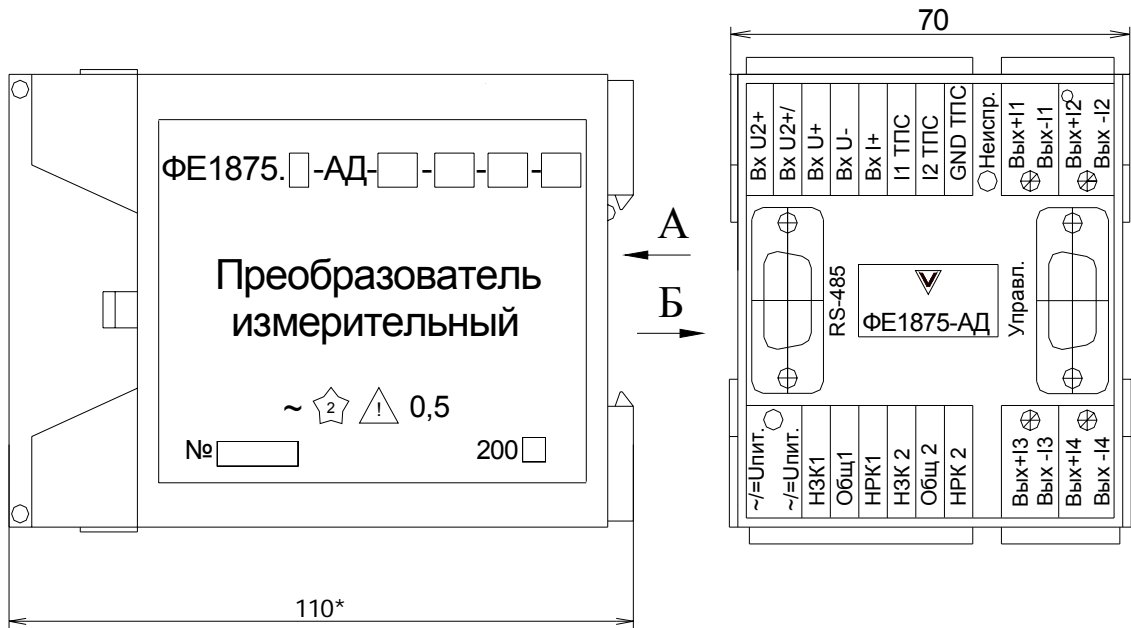
Габаритные размеры одинаковы для всех исполнений.

На лицевой панели расположены:

- светодиоды "Неиспр." и "Питание";
- подстроечные резисторы;
- вилки соединителей:
 - для подключения входных и выходных аналоговых сигналов, питания и выходных сигналов реле;
 - "RS-232" или "RS-485" – для подключения по интерфейсу RS-232 или RS-485 соответственно;
 - "Управл" – для подключения внешнего устройства индикации.

					ЗПА.499.031 РЭ	Лист
						27
Изм	Лист	№ докум.	Подп.	Дата		
Инв.Н подп.		Подп. и дата	Взам.инв. N	Инв. N дубл.		Подп. и дата

Габаритный чертеж



Б

А

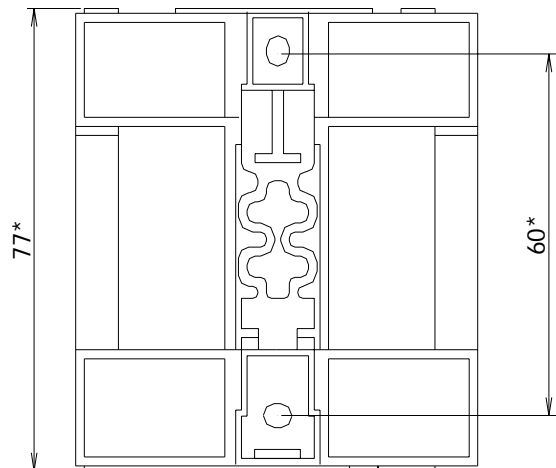
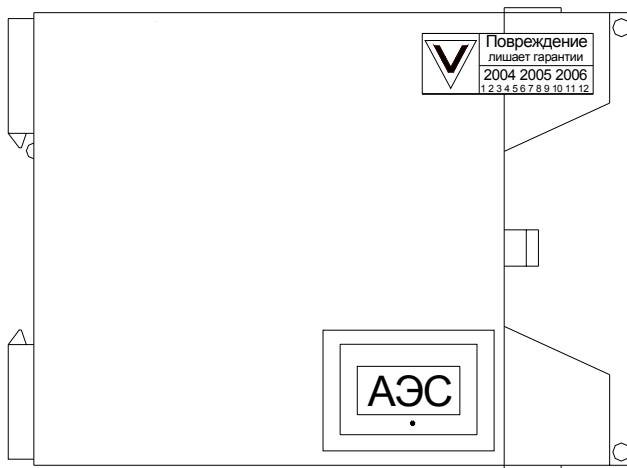


Рис.4

					ЗПА.499.031 РЭ	Лист
						28
Изм	Лист	№ докум.	Подп.	Дата		
Инв.№ подп.	Подп. и дата	Взам.инв. N	Инв. N дубл.	Подп. и дата		

5. КОНФИГУРИРОВАНИЕ ПРЕОБРАЗОВАТЕЛЯ.

Конфигурирование преобразователя осуществляется по командам передаваемых по интерфейсу.

Список команд, их назначение и структура приведены в п. 4.4.6.

5.1 Калибровка аналогового входа преобразователя.

Сигналы на вход преобразователя подавать согласно рис.2, в зависимости от вида.

Для проведения калибровки необходимо подать по интерфейсу команду разрешения проведения операции калибровки, далее подать на вход преобразователя сигнал от образцового средства соответствующий нулю в зависимости от вида сигнала и установленного диапазона (см. табл. 11), и подать по интерфейсу команду калибровки нуля.

Для проведения калибровки масштаба, подать на вход преобразователя сигнал от образцового средства в зависимости от вида сигнала и установленного диапазона (см. табл. 11), и подать по интерфейсу команду калибровки масштаба.

После проведения операций калибровки необходимо послать команду для запрещения проведения операций калибровки.

5.2 Калибровка выходного аналогового канала.

Для калибровки выходного аналогового канала необходимо подать на вход преобразователя сигнал соответствующий максимальному значению входного диапазона измерения и подстроечным резистором, расположенным на лицевой панели, установить максимальное значение выходного диапазона. Для преобразователя с 4 выходными каналами калибровка проводится для каждого канала.

					ЗПА.499.031 РЭ	Лист
						29
Изм	Лист	№ докум.	Подп.	Дата		
Инв.Н подп.		Подп. и дата	Взам.инв. N	Инв. N дубл.		Подп. и дата

Таблица 11

Вид сигнала	Диапазон	Сигнал для калибровки нуля	Сигнал для калибровки масштаба
Напряжение	0...100 мВ ±100 мВ	0 мВ	100 мВ
	0...1000 мВ ±1000 мВ	0 мВ	1000 мВ
	0...10000 мВ ± 10000 мВ	0 мВ	10000 мВ
Ток	0 – 5 мА ± 5 мА	0 мА	5 мА
	0 – 20 мА 4 – 20 мА ± 20 мА	0 мА	20 мА
ТП	типа К	– 5,891 мВ	54,886 мВ
	типа L	– 9,488 мВ	66,466 мВ
ТС	50М	39,225 Ом	92,775 Ом
	50М*	39,345 Ом	92,615 Ом
	50П	8,65 Ом	158,585 Ом
	50П*	9,26 Ом	156,855 Ом
	100П	17,3 Ом	317,17 Ом
	100П*	18,52 Ом	313,71 Ом

Примечание: для ТС без звездочки, номинальное значение отношения сопротивлений W_{100} (по ГОСТ 6651) равно 1,4280 для 50М и 1,3910 для 50П и 100П;

для ТС со звездочкой, номинальное значение отношения сопротивлений W_{100} (по ГОСТ 6651) равно 1,4260 для 50М* и 1,3850 для 50П* и 100П*.

5.2. Корректировка датчика свободных концов термопар.

При необходимости корректировки датчика свободных концов термопар, необходимо точно измерить температуру в месте их подключения, с помощью команды управления установить измеренное значение.

					ЗПА.499.031 РЭ	Лист
						30
Изм	Лист	№ докум.	Подп.	Дата		
Инв. N подп.		Подп. и дата	Взам. инв. N	Инв. N дубл.		Подп. и дата

6. ПОДГОТОВКА К РАБОТЕ

6.1 Размещение и монтаж преобразователя.

Преобразователи предназначены для размещения в щитах или пультах. Для облегчения температурного режима преобразователей рекомендуется устанавливать зазор между ними (5 – 10) мм.

Установку преобразователей производить на шину TS 35 (DIN EN 50022).

6.2 Подготовка к работе

6.2.1 Прежде, чем приступить к работе с преобразователем, необходимо ознакомиться с настоящим руководством по эксплуатации.

6.2.2 При получении преобразователя для эксплуатации следует:

1) в случае транспортирования преобразователя в условиях повышенной влажности или низких температур выдержать его в течение 4ч в нормальных условиях при температуре $+(20\pm 5)^{\circ}\text{C}$ и относительной влажности $(65\pm 15)\%$;

2) осмотреть и убедиться в отсутствии механических повреждений.

6.2.3 В соответствии с рис.2 произвести подключение входного сигнала на контакты с помощью розеток из комплекта преобразователя.

6.2.4 В соответствии с рис.3 произвести подключение выходного сигнала используя розетки из комплекта преобразователя.

6.2.4 Для использования выходных релейных сигналов произвести подключение к соединителю, используя при этом розетку из комплекта преобразователя. На одном соединителе расположены выводы двух реле. Контакты соединителей для Реле 1 и Реле 2 приведены в табл.12. Расположение контактов см рис.4.

Таблица 12

N конт.	Цепь
Реле 1	НЗК Реле 1
	ОК Реле 1
	НРК Реле 1
Реле 2	НЗК Реле 2
	ОК Реле 2
	НРК Реле 2

Примечание: НРК – нормально-разомкнутый контакт реле;
ОК - общий контакт реле;
НЗК – нормально-замкнутый контакт реле.

					ЗПА.499.031 РЭ	Лист
						31
Изм	Лист	№ докум.	Подп.	Дата		
Инв. N подп.		Подп. и дата		Взам. инв. N	Инв. N дубл.	Подп. и дата

6.2.5 Для связи преобразователя с компьютером системы управления по двухпроводному интерфейсу RS-485, подключить COM – порт компьютера (через преобразователь интерфейсов RS-232 – RS-485) к соединителю "RS-485" преобразователя на контакты соединителя 2 (линия А интерфейса) и 3(линия В интерфейса). Преобразователь интерфейсов RS-232 – RS-485 в зависимости от его исполнения устанавливается в компьютер или рядом с компьютером и должен обеспечивать автоматическую двунаправленную передачу данных.

Для связи преобразователя с компьютером системы управления по интерфейсу "RS-232" следует подключить COM – порт компьютера к соединителю "RS – 232" преобразователя кабелем в соответствии с рис.5. Обмен данными выполняется по линиям RXD и TXD интерфейса. В преобразователе обеспечивается связь управляющих сигналов интерфейса в соответствии с рис.5.

Схема соединения прибора ФЕ1875 с компьютером по интерфейсу RS–232.

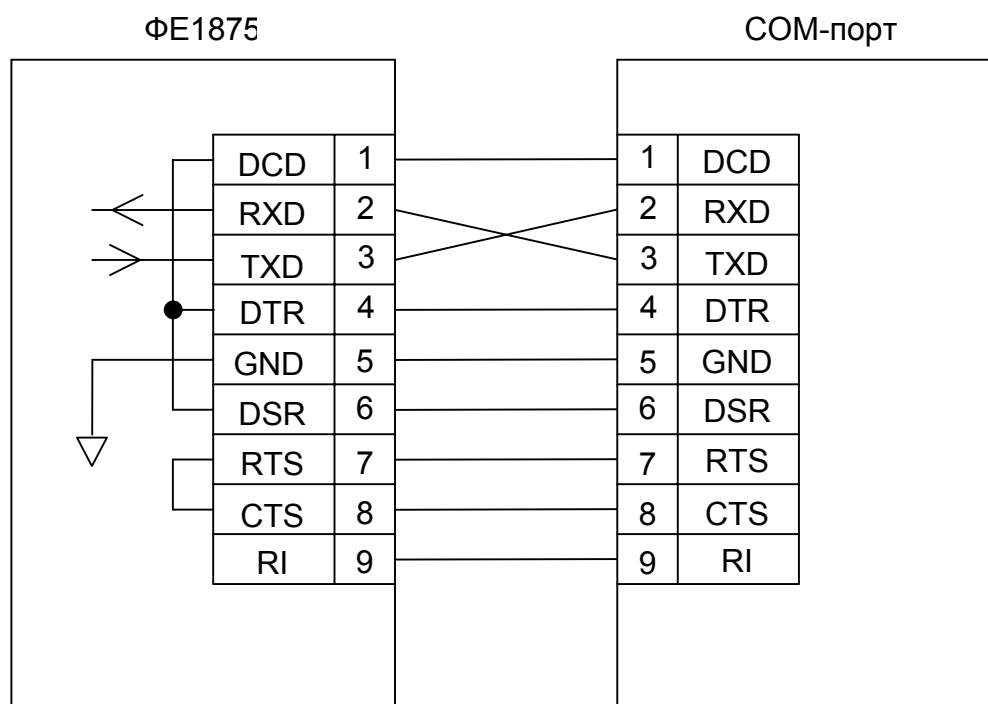


Рис. 5

					ЗПА.499.031 РЭ	Лист
						32
Изм	Лист	№ докум.	Подп.	Дата		
Инв. N подп.	Подп. и дата	Взам.инв. N	Инв. N дубл.	Подп. и дата		

6.2.6 Для подключения индикатора ЭИ1875 или ЦИ1875 (только для модификации ФЕ1875.2-АД), используя разъемы из комплекта преобразователя и индикатора, изготовить кабель по схеме, приведенной на рис.6. Кабель изготавливать из витых пар (3 пары) с общим экраном и внешней изоляционной оболочкой. Длина кабеля не более 3 метров.



Рис. 6

6.2.6 Подключить провода питания (см.рис. 4).

6.2.7 Сечение проводов, используемых при подключении по пп. 6.2.3, 6.2.4, 6.2.5, должны быть не более 2,5 мм². При использовании перемычек основные провода подключения должны быть спаяны с перемычками; общее сечение проводов не должно превышать 2,5 мм².

7. ПОРЯДОК РАБОТЫ.

7.1 Подать питание на преобразователь, при этом должен загореться зеленый светодиод на лицевой панели. При подключенном внешнем устройстве индикации должна выполняться цифровая или дискретно-аналоговая индикация в зависимости от типа подключенного устройства. При первоначальном включении устанавливается конфигурация преобразователя согласно п. 4.4.2.

7.2 При подключении ТС по 3-х проводной схеме включения и разности сопротивления линий связи, рекомендуется проведение калибровки преобразователя на месте эксплуатации.

					ЗПА.499.031 РЭ	Лист
						33
Изм	Лист	№ докум.	Подп.	Дата		
Инв.Н подп.		Подп. и дата		Взам.инв. N	Инв. N дубл.	Подп. и дата

8. ПОВЕРКА ПРЕОБРАЗОВАТЕЛЯ.

При эксплуатации преобразователь должен поверяться организациями, имеющими право на поверку средств измерений.

Межповерочный интервал – 2 года.

8.1 Операции поверки.

При проведении поверки должны выполняться операции, указанные в табл.13.

Таблица 13

Операции поверки	Номер пункта	Обязательность проведения операции	
		первичная поверка	периодическая поверка
Внешний осмотр	8.6.1	+	+
Опробование	8.6.2	+	+
Определение основной погрешности при измерении постоянного напряжения	8.6.4.1	+	+
Определение основной погрешности при измерении постоянного тока	8.6.4.2	+	+
Определение основной погрешности при измерении сигналов от термопреобразователей сопротивления.	8.6.4.3	+	+
Определение основной погрешности при измерении сигналов от термопар	8.6.4.4	+	+
Определение основной погрешности для выходных сигналов.	8.6.4.5	+	+

8.2 Средства поверки.

При проведении поверки должны применяться следующие средства поверки, указанные в табл.14.

Примечание: указанные в табл.14 средства поверки могут быть заменены аналогичными, обеспечивающими требуемую точность и пределы измерений.

					ЗПА.499.031 РЭ	Лист
						34
Изм	Лист	№ докум.	Подп.	Дата		
Инв.Н подп.		Подп. и дата	Взам.инв. N	Инв. N дубл.		Подп. и дата

Таблица 14

Номер пункта	Наименование, тип основного и вспомогательного средства поверки.
8.6.3.1, 8.6.3.4	Компаратор напряжений Р3003; режим выдачи напряжения постоянного тока в диапазоне от 0 до 10 В; предел относительной погрешности $\pm 0,0005\%$
8.6.3.2	Калибратор программируемый П320; режим выдачи постоянного тока в диапазоне от 0 до 20 мА; предел относительной погрешности $\pm 0,01\%$
8.6.3.3	Многозначная мера электрического сопротивления Р4831; режим выдачи значений сопротивления в диапазоне от 0 до 400 Ом; предел относительной погрешности $\pm 0,02\%$.
8.6.3.5	Катушка электрического сопротивления измерительная Р331, 100 Ом; погрешность $\pm 0,01\%$. Вольтметр универсальный Щ31; класс точности 0,005/0,001 Используются при поверке выходных токовых сигналов, и сигналов по напряжению.

8.3 Требования безопасности.

Требования безопасности согласно п. 3.1–3.7 настоящего руководства по эксплуатации.

8.4 Условия поверки.

При проведении поверки должны соблюдаться нормальные условия:

температура окружающего воздуха $(20 \pm 5) ^\circ\text{C}$;

относительная влажность (30-80)%.

8.5 Подготовка к поверке.

Перед проведением поверки необходимо выполнить следующие подготовительные работы:

- установить поверяемый преобразователь и используемые средства поверки в помещение с оговоренными в п.8.4 условиями поверки;
- выполнить соединения в соответствии со схемами поверки (рис.8 – рис.14);
- подключить питание.

					ЗПА.499.031 РЭ	Лист
						35
Изм	Лист	№ докум.	Подп.	Дата		
Инв.Н подп.		Подп. и дата	Взам.инв. N	Инв. N дубл.		Подп. и дата

8.6 Проведение поверки.

8.6.1 Внешний осмотр производится путём осмотра поверяемого преобразователя без включения питания.

Не допускается к дальнейшей поверке преобразователи, у которых обнаружены:

- неудовлетворительное крепление соединителей;
- грубые механические повреждения корпуса.

8.6.2 Опробование (проверка на работоспособность).

Опробование проводится по схемам поверки рис.7 – рис.13 после прогрева преобразователя и образцовых средств измерений в течение не менее 15 мин. Проверка проводится поочередно для каждого из видов входных сигналов. Проверка проводится для одного из диапазонов измерений в точке, равной 0,5 положительной части диапазона. Для проверки сигналов от ТП значения входных сигналов задавать в соответствии с ГОСТ Р 8.585, для ТС - в соответствии с ГОСТ 6651.

1) Выполнить установку требуемой конфигурации;

Примечания: для сигналов от ТС допускается проверка по одной из схем включения – 3-х проводной (рис.10) или 4-х проводной (рис.11), при этом должна быть проведена калибровка для соответствующей схемы включения; для сигналов от ТП результаты измерений должны быть больше значения проверяемой точки на температуру свободных концов ТП.

2) Результаты измерений для всех видов сигналов и диапазонов не должны отличаться от заданной проверяемой точки более 0,5% от конечного значения диапазонов измерений.

					ЗПА.499.031 РЭ	Лист
						36
Изм	Лист	№ докум.	Подп.	Дата		
Инв.Н подп.		Подп. и дата	Взам.инв. N	Инв. N дубл.		Подп. и дата

Схема проверки при измерении
напряжения в диапазонах до $\pm 1\text{В}$ и сигналов ТП.

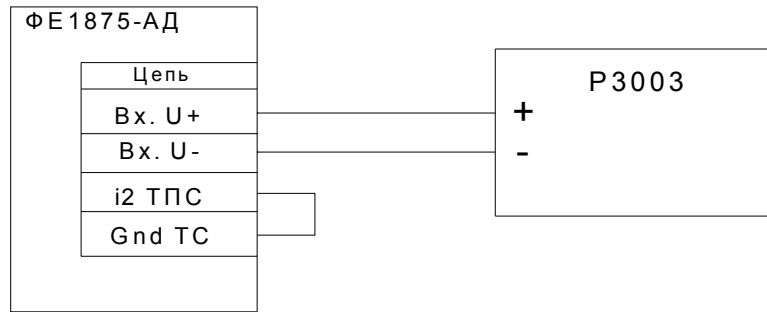


Рис.7

Схема поверки при измерении
напряжения в диапазоне $\pm 10\text{В}$.

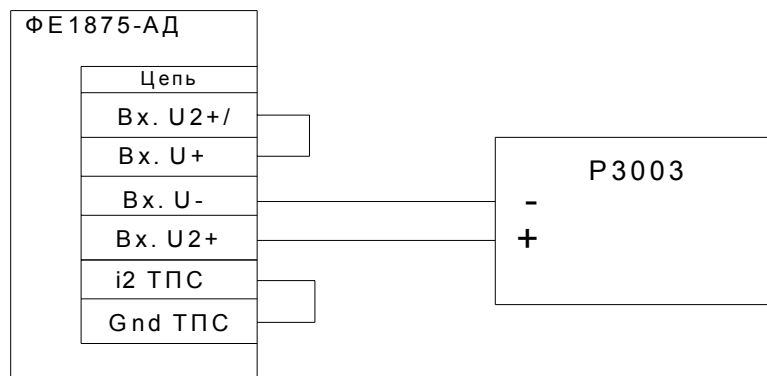


Рис.8

Схема поверки при измерении тока.

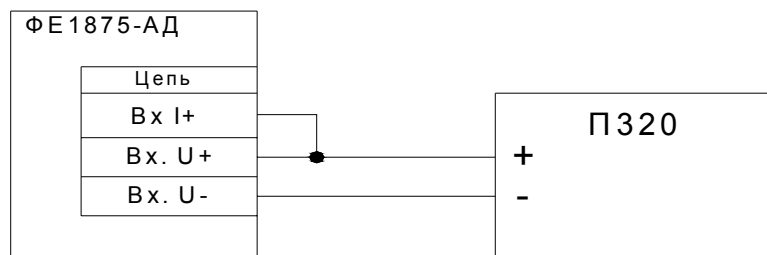


Рис.9

					ЗПА.499.031 РЭ	Лист
						37
Изм	Лист	№ докум.	Подп.	Дата		
Инв.№ подп.		Подп. и дата		Взам.инв. N	Инв. N дубл.	Подп. и дата

Схема поверки при измерении сигналов от ТС по 3-х проводной схеме .

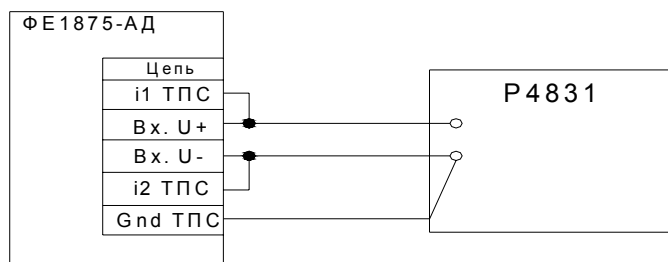


Рис.10

Схема поверки при измерении сигналов от ТС по 4-х проводной схеме .

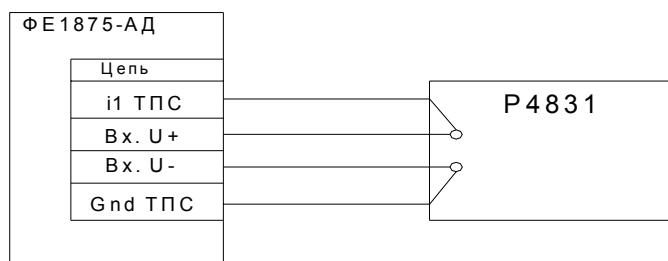


Рис.11

Схема поверки токового выходного канала.

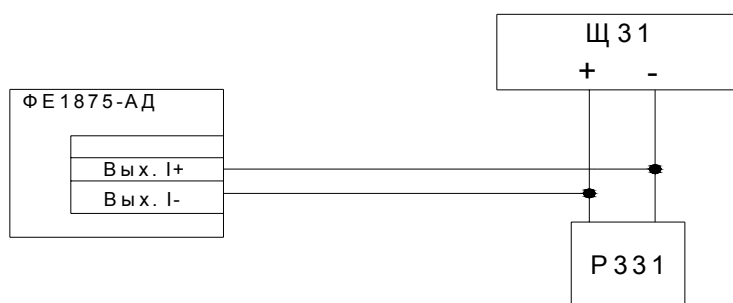


Рис.12

Схема поверки выходного канала по напряжению.

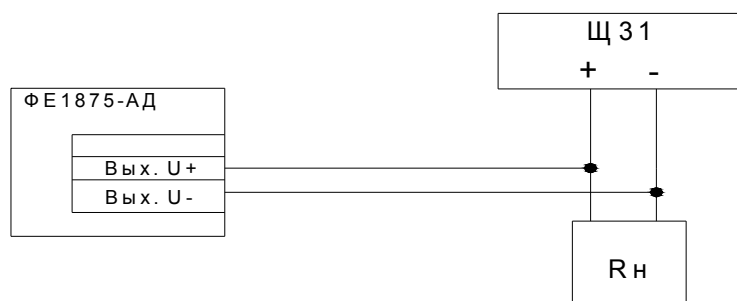


Рис.13

					ЗПА.499.031 РЭ	Лист
						38
Изм	Лист	№ докум.	Подп.	Дата		
Инв.№ подп.	Подп. и дата	Взам.инв. №	Инв. № дубл.	Подп. и дата		

8.6.3 Определение метрологических характеристик (МХ).

Для поверяемого преобразователя определяются значения основной погрешности измерения для каждого из видов входных сигналов во всех диапазонах измерений по цифровому выходу и значение погрешности по аналоговому выходу в зависимости от вида и диапазона выходного сигнала. Конфигурацию преобразователя устанавливать по интерфейсу. Значения погрешности по цифровому и аналоговому выходу контролируются на соответствие норме – пределу допускаемой основной приведённой погрешности. Перед проведением поверки прогреть преобразователь и образцовые средства измерений в течение 30 мин после включения питания. Результаты измерений входных сигналов контролировать по цифровому выходу. В случае отрицательных результатов поверки выполнить калибровку для соответствующего вида сигнала и диапазона и повторить поверку.

8.6.3.1 Определение основной погрешности при измерениях постоянного тока по цифровому выходу.

1) Проверку проводить по схеме рис.7 для диапазонов измерения 0...100 мВ, ±100мВ, 0...1000 мВ, ±1000 мВ, и по схеме рис.8 для диапазона измерения 0...10000мВ, ±10000 мВ;

2) Проверку проводить в точках U_k , равных 0,1; 0,3; 0,5; 0,7; 0,9 от конечного значения соответствующего однополярного диапазона измерения и в точках ±0,1; ±0,3; ±0,5; ±0,7; ±0,9 от конечного значения соответствующего биполярного диапазона измерений.

3) Для результатов измерения $U_{изм}$ должно выполняться условие:

$$|U_{изм} - U_k| \leq \Delta d \quad (4)$$

где Δd – допускаемое значение погрешности для диапазонов измерения, указанное в табл. 15.

Таблица 15

Диапазон мВ	Δd , мВ
0...100 ± 100	± 0,2
0...1000 ± 1000	± 1,0
0...10000 ± 10000	± 10

					ЗПА.499.031 РЭ	Лист
						39
Изм	Лист	№ докум.	Подп.	Дата		
Инв.Н подп.		Подп. и дата	Взам.инв. N	Инв. N дубл.		Подп. и дата

Преобразователи считать выдержавшими испытания, если в указанных точках диапазонов измерения напряжения постоянного тока выполняется условие (4).

8.6.3.2 Определение основной погрешности при измерении постоянного тока по цифровому выходу.

1) Проверку проводить на всех диапазонах измерения; калибратор подключать на вход преобразователя по схеме рис.9.

2) Проверку проводить в точках I_k , определяемых следующим образом:

$$I_k = n \times I_p \quad (5),$$

где: I_p - конечное значение соответствующего диапазона измерения;

$n = \pm 0,1; \pm 0,3; \pm 0,5; \pm 0,7; \pm 0,9$ для диапазонов измерения ± 5 и ± 20 мА;

$n = 0,1; 0,3; 0,5; 0,7; 0,9$ для диапазонов измерения (0 – 5) и (0 – 20) мА;

$n = 0,3; 0,5; 0,7; 0,9$ для диапазона измерения (4 – 20) мА.

3) Для результатов измерения $I_{изм}$ должно выполняться условие:

$$| I_{изм} - I_k | \leq | \Delta д | \quad (6),$$

где $\Delta д$ – допускаемое значение погрешности:

$\Delta д = \pm 0,013$ мА для диапазонов измерения 0 – 5 мА и ± 5 мА;

$\Delta д = \pm 0,05$ мА для остальных диапазонов измерения.

Преобразователи считать выдержавшими испытания, если в указанных точках диапазонов измерения силы постоянного тока выполняется условие (6).

8.6.3.3 Определение основной погрешности при измерении сигналов от термопреобразователей сопротивления по цифровому выходу.

1) Проверку проводить для всех типов ТС, подключаемых (в зависимости от использования при эксплуатации) по одной из схем включения – 3-х проводной (рис 10) или 4-х проводной (рис 11), при этом калибровка должна выполняться для соответствующей схемы включения.

2) В зависимости от типа ТС на проверяемом канале последовательно устанавливать на магазине сопротивлений значения R (Ом), соответствующие температуре T (°C), указанные:

для ТС типа 50М – в табл. 16;

для ТС типа 50П – в табл. 17;

для ТС типа 100П – в табл. 18.

Таблица 16

ТС типа 50М

					ЗПА.499.031 РЭ	Лист
						40
Изм	Лист	№ докум.	Подп.	Дата		
Инв.Н подп.		Подп. и дата		Взам.инв. N	Инв. N дубл.	Подп. и дата

W ₁₀₀ =1,4280			W ₁₀₀ =1,4260		
N точки	T (°C)	R (Ом)	N точки	T (°C)	R (Ом)
1	-40	41,39	1	-40	41,475
2	20	54,28	2	20	54,26
3	80	67,11	3	80	67,045
4	140	79,945	4	140	79,83
5	190	90,635	5	190	90,485

Таблица 17

ТС типа 50П

W ₁₀₀ =1,3910			W ₁₀₀ =1,3850		
N точки	T (°C)	R (Ом)	N точки	T (°C)	R (Ом)
1	-90	31,87	1	-90	32,15
2	50	59,85	2	50	59,7
3	200	88,525	3	200	87,93
4	400	124,72	4	400	123,545
5	590	156,945	5	590	155,245

Таблица 18

ТС типа 100П

W ₁₀₀ =1,3910			W ₁₀₀ =1,3850		
N точки	T (°C)	R (Ом)	N точки	T (°C)	R (Ом)
1	-150	38,78	1	-150	39,72
2	50	119,70	2	50	119,40
3	200	177,05	3	200	175,86
4	400	249,44	4	400	247,09
5	590	313,89	5	590	310,49

					ЗПА.499.031 РЭ	Лист
						41
Изм	Лист	№ докум.	Подп.	Дата		
Инв. N подп.		Подп. и дата		Взам. инв. N	Инв. N дубл.	Подп. и дата

3) Для результатов измерения $T_{\text{ИЗМ}}$ по каналу должно выполняться условие:

$$|T_{\text{ИЗМ}} - T| \leq |\Delta d|, \quad (7)$$

где T – температура в поверяемой точке;

Δd – допускаемое значение погрешности;

$\Delta d = \pm 0,5 \text{ } ^\circ\text{C}$ для ТС типа 50М;

$\Delta d = \pm 1,5 \text{ } ^\circ\text{C}$ для ТС типа 50П и 100П.

Преобразователи считать выдержавшими испытания, если в указанных точках измерения сигналов от термопреобразователей сопротивления выполняется условие (7).

8.6.3.4 Определение основной погрешности при измерении сигналов от термопар по цифровому выходу.

1) Проверку прибора проводить для всех типов ТП по схеме рис.7.

2) По команде управления выполнить измерение температуры свободных концов термопары $T_{\text{ХК}}$; значение $T_{\text{ХК}}$ не должно отличаться более чем на $1 \text{ } ^\circ\text{C}$ от температуры окружающей среды в месте установки преобразователя; при невыполнении этого условия провести корректировку значения $T_{\text{ХК}}$.

3) Определить в соответствии с номинальной статической характеристикой преобразования выбранной термопары значение ТЭДС $U_{\text{ХК}}$, соответствующее $T_{\text{ХК}}$, например, для термопары типа К при $T_{\text{ХК}} = 20^\circ\text{C}$ значение $U_{\text{ХК}} = 0,798 \text{ мВ}$, для термопары типа L при $T_{\text{ХК}} = 20^\circ\text{C}$ значение $U_{\text{ХК}} = 1,29 \text{ мВ}$.

4) Проверку преобразователя производить, устанавливая на калибраторе значения $U_{\text{к}} = U_{\text{Т}} - U_{\text{ХК}}$ на входах поверяемых каналов в точках T , указанных в:

табл. 19 - для термопары типа К;

табл. 20 - для термопары типа L.

					ЗПА.499.031 РЭ	Лист
						42
Изм	Лист	№ докум.	Подп.	Дата		
Инв.Н подп.		Подп. и дата		Взам.инв. N	Инв. N дубл.	Подп. и дата

Таблица 19

ТП типа К

№ точки	Значение Т °С	Значение U _Т , мВ
1	50	2,023
2	350	14,293
3	650	27,025
4	950	39,314
5	1250	50,644

Таблица 20

ТП типа L

№ точки	Значение Т °С	Значение U _Т , мВ
1	50	3,306
2	250	18,642
3	450	35,888
4	600	49,108
5	750	62,197

5) Для результатов измерения T_{изм} должно выполняться условие:

$$|T_{\text{изм}} - T| \leq |\Delta d|, \quad (8)$$

где Δd – допускаемое значение погрешности;

$\Delta d = \pm 6 \text{ }^\circ\text{C}$ для ТП типа К;

$\Delta d = \pm 4,0 \text{ }^\circ\text{C}$ для ТП типа L.

Преобразователи считать выдержавшими испытания, если в указанных точках измерения сигналов от термопар выполняется условие (8).

8.6.3.5 Определение основной погрешности по аналоговому выходу.

1) Определение основной погрешности выходных аналоговых сигналов следует проводить по схеме, приведенной на рис.13 для выходных сигналов по напряжению и по схеме, приведенной на рис.12 для выходных аналоговых сигналов по току. Погрешность образцовых средств измерений не должна превышать 1/5 допускаемой погрешности испытуемых преобразователей.

					ЗПА.499.031 РЭ	Лист
						43
Изм	Лист	№ докум.	Подп.	Дата		
Инв. N подп.		Подп. и дата	Взам. инв. N	Инв. N дубл.		Подп. и дата

2) За основную приведённую погрешность преобразователей принимается разность между измеренным образцовым прибором значением выходного сигнала при точной установке входного сигнала по образцовому прибору и расчётным значением выходного сигнала, отнесённая к концу диапазону выходного сигнала:

$$\gamma = \frac{N - N_x}{N_K} \cdot 100 \% , \quad (9)$$

где N – действительное значение выходного сигнала, измеренное образцовым прибором (для выходных сигналов по напряжению);

N_x – расчётное значение выходного сигнала для данного значения входного сигнала;

N_K – конечное значение диапазона изменения выходного сигнала.

Для выходных токовых сигналов действительное значение рассчитывается по формуле

$$N = \frac{U_i}{R} , \quad (10)$$

где U_i – падение напряжения на образцовой катушке сопротивления, В;

R – сопротивление образцовой катушки, Ом ($R=100$ Ом).

Расчетное значение выходного сигнала определяется по формуле:

а) для преобразователей с линейной функцией преобразования:

$$N_x = N_H + (A_x - A_H) \cdot K_1 , \quad (11)$$

где N_H, N_K – начальное и конечное значение диапазона изменения выходного сигнала;

A_H, A_K – начальное и конечное значения диапазона измерения входного сигнала;

A_x – значение входного сигнала, установленное по образцовому прибору;

K_1 – коэффициент преобразования, рассчитываемый по формуле:

$$K_1 = \frac{N_K - N_H}{A_K - A_H} , \quad (12)$$

б) для преобразователей с функцией извлечения квадратного корня:

$$N_x = N_H + \sqrt{(A_x - A_H)} \cdot K_2 , \quad (13)$$

где K_2 – коэффициент преобразования, рассчитываемый по формуле:

$$K_2 = \frac{N_K - N_H}{\sqrt{(A_K - A_H)}} , \quad (14)$$

					ЗПА.499.031 РЭ	Лист
						44
Изм	Лист	№ докум.	Подп.	Дата		
Инв.Н подп.		Подп. и дата	Взам.инв. N	Инв. N дубл.		Подп. и дата

При преобразовании сигналов от ТС и ТП, значения A_H , A_K и A_X подставлять в формулы в значениях температуры, на образцовых средствах измерения устанавливать значения сопротивления и напряжения, соответствующие температуре A_X по методике п. 8.6.3.3, 8.6.3.4.

3) Основную погрешность следует определять на основном диапазоне входного сигнала (0–1000 мВ) не менее чем при пяти значениях, равномерно расположенных в диапазоне измерения. Так в таблице 21 указаны устанавливаемые точки для основного диапазона и значения выходного аналогового сигнала в зависимости от типа и диапазона выходного сигнала (модификации преобразователя).

Таблица 21

Проверяемая точка, мВ	Тип и диапазон выходного сигнала				
	0 – 5 мА	0 – 20 мА	4 – 20 мА	±2,5 В	0 – 5 В
100	0,50 мА	2,0 мА	5,6 мА	-2,00 В	0,50 В
300	1,50 мА	6,0 мА	8,8 мА	-1,00 В	1,50 В
500	2,50 мА	10,0 мА	12,0 мА	0,00 В	2,50 В
700	3,50 мА	14,0 мА	15,2 мА	1,00 В	3,50 В
900	4,50 мА	18,0 мА	18,4 мА	2,00 В	4,50 В
Δ д при преобразовании напряжений	±0,013 мА	±0,05 мА	±0,05 мА	±6,3 мВ	±13 мВ
Δ д при преобразовании токов, сигналов от ТС и ТП	±0,025 мА	±0,1 мА	±0,1 мА	±13 мВ	±25 мВ

На дополнительных диапазонах основную погрешность следует определять при двух значениях входного сигнала, соответствующих:

- точкам 0,5 и 0,9 от предельного значения диапазона для однополярных диапазонов измерения (0 -100 мВ, 0-1000 мВ, 0-10000 мВ, 0 -5 мА, 0 -20 мА, 4 -20 мА);
- точка -0,1 и 0,9 от предельного значения диапазона для двуполярных диапазонов измерения (±100 мВ, ±1000 мВ, ±10000 мВ, ±5 мА, ±20 мА);
- для сигналов от ТС и ТП в точках 1 и 5 указанных в таблицах:

для ТС типа 50М – в табл. 16;

для ТС типа 50П – в табл. 17;

					ЗПА.499.031 РЭ	Лист
						45
Изм	Лист	№ докум.	Подп.	Дата		
Инв. N подп.		Подп. и дата	Взам. инв. N	Инв. N дубл.		Подп. и дата

для ТС типа 100П – в табл. 18;

для термопары типа К табл. 19;

для термопары типа L табл. 20.

Преобразователь считать выдержавшим, если основная погрешность не превышает значений, указанных в п.4.3.8.2.

8.6.4. Оформление результатов проверки.

Положительные результаты проверки должны оформляться путём записи в протоколе проверки, заверенном поверителем с нанесением оттиска поверительного клейма. Клеймо поверителя рекомендуется наносить на боковую сторону преобразователя, при этом клеймо предыдущей проверки гасится.

К протоколу прилагаются оформленные в виде таблицы результаты определения МХ;

При отрицательных результатах проверки применение преобразователя запрещается, о чём делается запись в протоколе проверки, заверенном поверителем.

					ЗПА.499.031 РЭ	Лист
						46
Изм	Лист	№ докум.	Подп.	Дата		
Инв. N подп.		Подп. и дата	Взам. инв. N	Инв. N дубл.		Подп. и дата

9. ТЕКУЩИЙ РЕМОНТ.

9.1 Перечень возможных неисправностей преобразователя приведен в табл.23.

Таблица 23

Наименование неисправности, внешнее проявление и дополнительные признаки	Вероятная причина	Способ устранения
При включении преобразователя не загорается индикатор питания на передней панели.	Неисправность в цепи питания преобразователя.	Проверить цепь питания и устранить неисправность.
Не срабатывают внешние устройства сигнализации	Ошибки подключения к соединителю преобразователя. Неисправность внешних устройств сигнализации или обрыв в цепи питания.	Проверить подключение к соединителю преобразователя. Устранить неисправность внешних устройств сигнализации или обрыв в цепи питания

9.2 Сведения о ремонте.

В связи с тем, что преобразователи являются сложными программируемыми изделиями электронной техники, и устранение в них неисправностей путем замены отдельных комплектующих может привести к изменению метрологических и программируемых характеристик, ремонт преобразователей рекомендуется производить на предприятии – изготовителе.

					ЗПА.499.031 РЭ	Лист
						47
Изм	Лист	№ докум.	Подп.	Дата		
Инв.№ подп.		Подп. и дата		Взам.инв. №	Инв. № дубл.	Подп. и дата

10. МАРКИРОВАНИЕ, ПЛОМБИРОВАНИЕ, УПАКОВКА.

10.1 На каждом преобразователе указано:
обозначение преобразователя;
товарный знак предприятия-изготовителя;
порядковый номер преобразователя по системе нумерации предприятия-изготовителя;
год изготовления;
обозначения контактов для обеспечения внешних соединений ;

10.2 Для упаковки преобразователя используется потребительская упаковка из гофрированного картона и транспортная тара (транспортные ящики или контейнеры).

10.3 На потребительскую упаковку нанесен ярлык с указаниями:

- наименования изделия;
- обозначения изделия;
- количества изделий в упаковке;
- даты упаковки.

10.4 Транспортная маркировка содержит надписи и знаки: «Осторожно, хрупкое!», «Боится сырости», «Верх, не кантовать», «Соблюдение интервала температур», «минус 50°С плюс 50 °С».

					ЗПА.499.031 РЭ	Лист
						48
Изм	Лист	№ докум.	Подп.	Дата		
Инв.Н подп.		Подп. и дата	Взам.инв. N	Инв. N дубл.		Подп. и дата

11. ХРАНЕНИЕ И ТРАНСПОРТИРОВАНИЕ.

11.1 Преобразователи до введения в эксплуатацию следует хранить в упаковке предприятия-изготовителя при температуре окружающего воздуха от 5 до 40 °С и относительной влажности 80% при температуре 25 °С.

11.2 Преобразователи без упаковки хранить в закрытом помещении на стеллажах при температуре окружающего воздуха от 5 до 40 °С и относительной влажности до 80% при температуре 25 °С.

11.3 Транспортирование преобразователей производить в упаковке для транспортирования всеми видами закрытого транспорта при температуре окружающего воздуха от -50 до +50 °С и относительной влажности до 98% при температуре 35 °С, а самолетами – в отапливаемых герметизированных отсеках.

В связи с постоянной работой по совершенствованию изделия, повышающей его надежность и улучшающей эксплуатационные качества, в конструкцию могут быть внесены незначительные изменения, не отраженные в настоящем издании.

					ЗПА.499.031 РЭ	Лист
						49
Изм	Лист	№ докум.	Подп.	Дата		
Инв.Н подп.		Подп. и дата		Взам.инв. N	Инв. N дубл.	Подп. и дата

ПРИЛОЖЕНИЕ

ПРОТОКОЛ ПРОВЕРКИ

Условия проверки:

температура окружающего воздуха, °C _____

относительная влажность, % _____

напряжение питающей сети, В _____

Средства проверки

Наименование средства проверки	Заводской номер

Операции проверки

Наименование операции проверки	Результат проверки
Внешний осмотр Опробование (проверка работоспособности) Определение метрологических характеристик	

Преобразователь измерительный ФЕ1875. – АД – – – – ,
 заводской номер _____ прошёл проверку _____ и соответствует
 техническим условиям ТУ4389-0181-05755097-2004.

					ЗПА.499.031 РЭ	Лист
						50
Изм	Лист	№ докум.	Подп.	Дата		
Инв. N подп.		Подп. и дата		Взам. инв. N		Инв. N дубл.
						Подп. и дата

