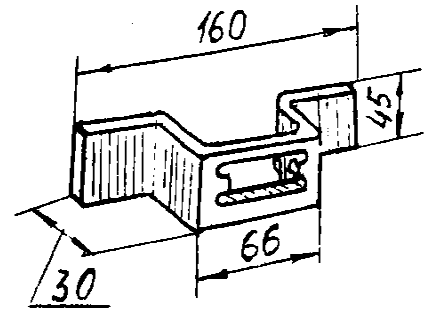
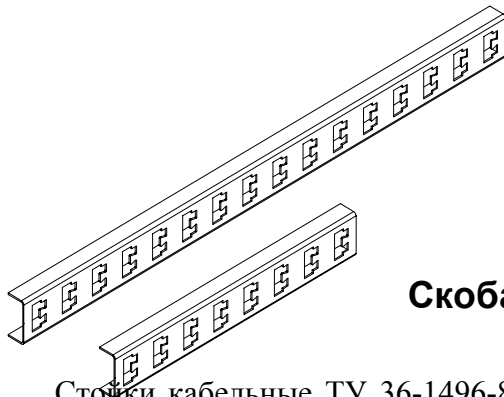


Стойки кабельные и скобы ТУ 36-1496-85.



Скоба К1157

Стойки кабельные ТУ 36-1496-85 предназначены для установки на них кабельных полок, закладных подвесок и кабельных консолей. Совместно с кабельными полками используются для изготовления кабельных мостов.

Скоба К1157 используется для крепления кабельных полок к строительным конструкциям..

Наименование	Длина L мм	Количество позиций для полки	Масса кг
К1150-С	400	8	0,57
К1150-Оц			
К1150-Н			
К1151-С	600	12	0,85
К1151-Оц			
К1151-Н			
К1152-С	800	16	1,13
К1152-Оц			
К1152-Н			
К1153-С	1200	24	1,70
К1153-Оц			
К1153-Н			
К1154-С	1800	36	2,50
К1154-Оц			
К1154-Н			
К1157-С (скоба)	--	--	0,15
К1157-Оц (скоба)			
К1157-Н (скоба)			