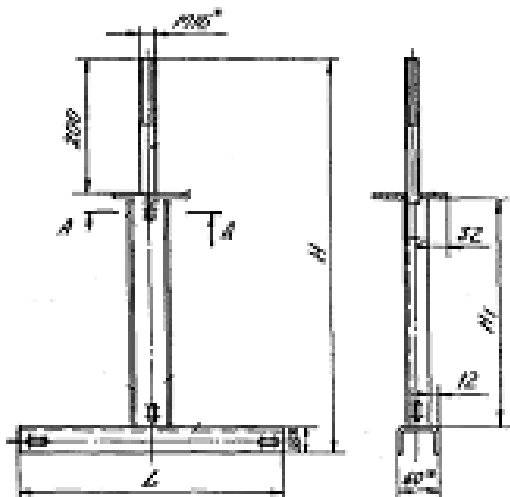


# Кронштейн подвесной КТП, ТК4-3237-81.



Кронштейн подвесной КТП предназначен для крепления двух идущих параллельно кабельных трасс, проложенных в лотках и коробах к перекрытиям и другим строительным конструкциям

Тип кронштейна	Ширина устанавливаемого короба	Размер мм.			Масса кг
		H	H1	L	
КТП-1	100	600	360	400	2,81
КТП-9		1000	760		3,87
КТП-10		1100	860		4,14
КТП-11		1230	990		4,48
КТП-12	150	700	460	500	3,34
КТП-13		1100	860		4,40
КТП-14		1200	960		4,67
КТП-15		1330	1090		5,01
КТП-3	200	800	560	600	3,87
КТП-16		1200	960		4,93
КТП-17		1300	1060		5,20
КТП-18		1430	1190		5,54