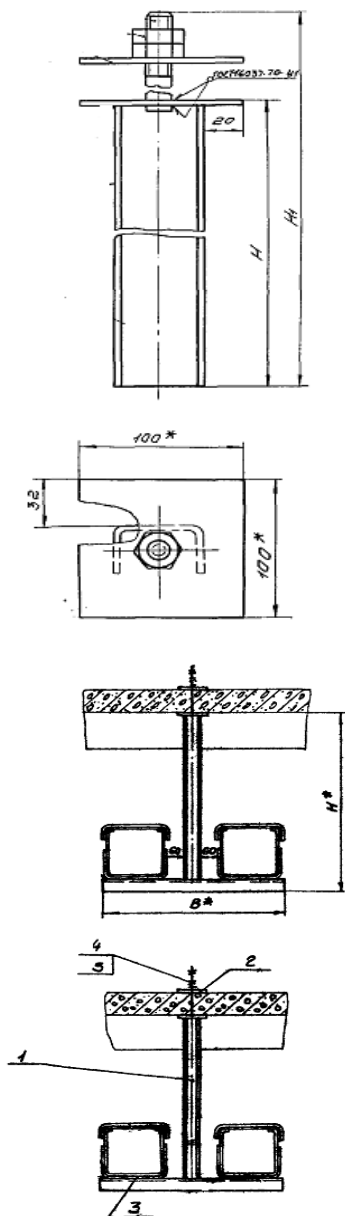


Подвес П, ТК4-3462-76

Предназначена для прокладки трасс из коробов СП и лотков ЛП, ЛМТ, К420 на кронштейнах серии К второго исполнения с креплением трассы к плитам перекрытий при монтаже систем энергоснабжения и АСУ ТП.

При заказе подвесов П, помимо условного наименования и каталожного номера необходимо указывать размер пластины, и их количество, которые необходимо согласовывать со строительными организациями и (или) изготовителем плит перекрытия.



1. Повес П, ТК4-3462-76.
2. Пластина.
3. Короб СП

Наименование подвеса	Размеры мм.		Масса кг
П -1	600	845	2,35
П -2	800	104 5	2,88
П -3	900	114 5	3,15
П -4	1000	124 5	3,41
П-5	1100	134 5	3,68
П-6	1200	144 5	3,94
П-7	400	645	1,82