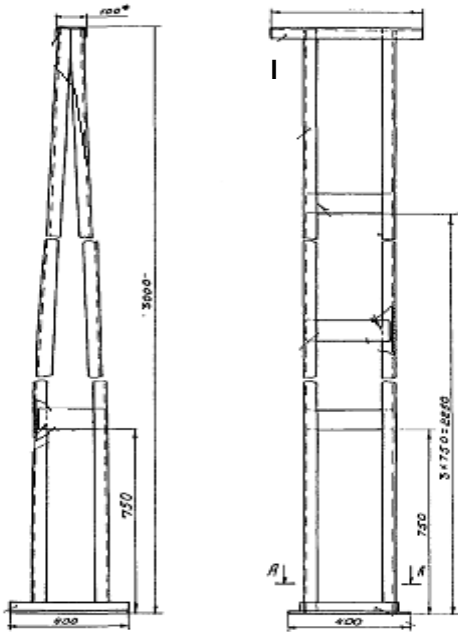


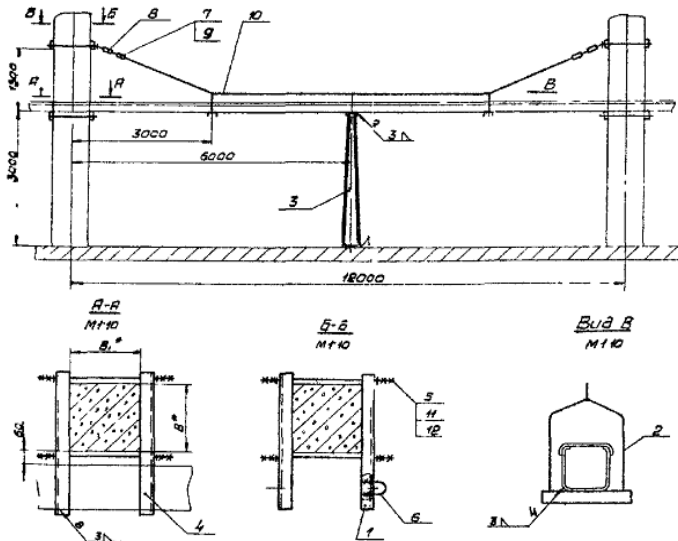
Стойки опорные серии «С», ТК4-3239-71.



Стойки опорные серии С предназначены для монтажа кабельных трасс при пролёте между строительными конструкциями более 4 метров и невозможности выполнить тросовую подвесную систему.

Наименование стойки	Размеры мм	
	Н	l
С3000	3000	250
С3000-1		840

Применение стоек опорных серии «С» в монтажных системах.



Состав системы

1. Подвес ТК4-3462-75
2. Стойка С3000 ТК4-3239-71
3. Короб СП 100x100
4. Хомут Х24 ТК4-3686-91
5. Зажим
6. Муфта натяжная
7. Коуш 15
8. Трос металлический $\varnothing 8$ мм
9. Подвес П-1 ТК4-3678-91
10. Стяжка КО-49 ТК4-3536-91
11. Гайка М12.