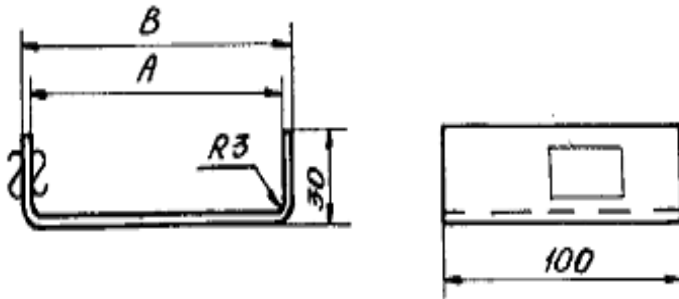


Скобы С, уголки У

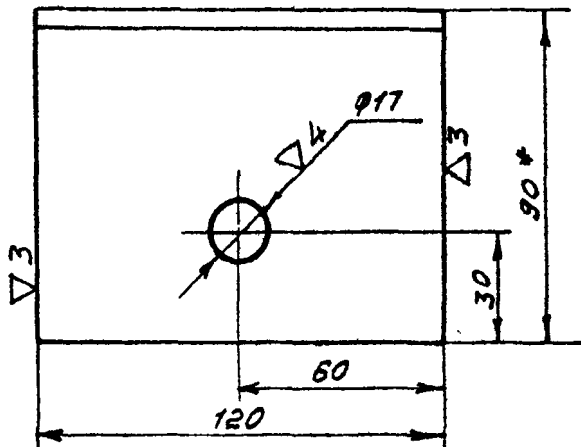


Скобы С, ТК4-3235-71.

Скобы С ТК4-3235-71 предназначены для фиксации секций стальных коробов на кронштейнах и подвесах.

Тип скобы	Размеры А/В мм
С100	101/107
С150	151/157
С200	201/207

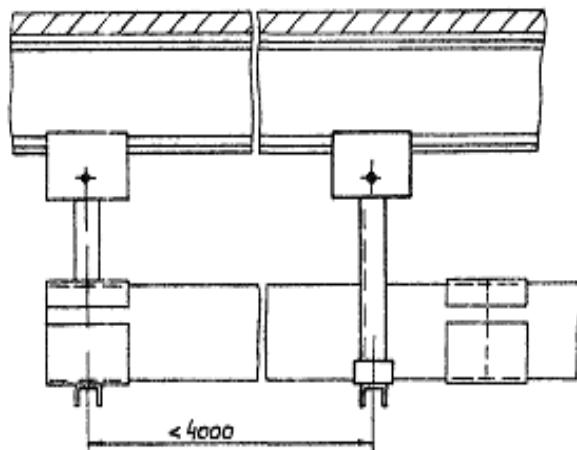
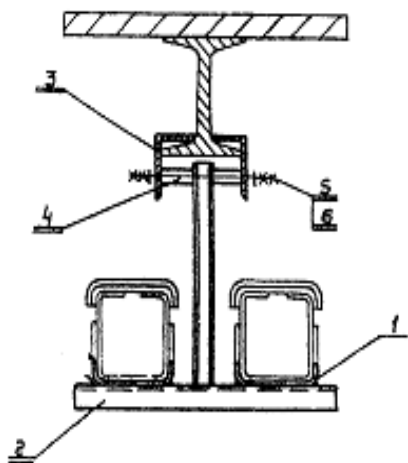
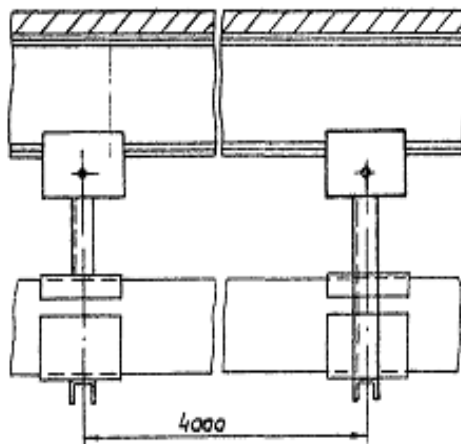
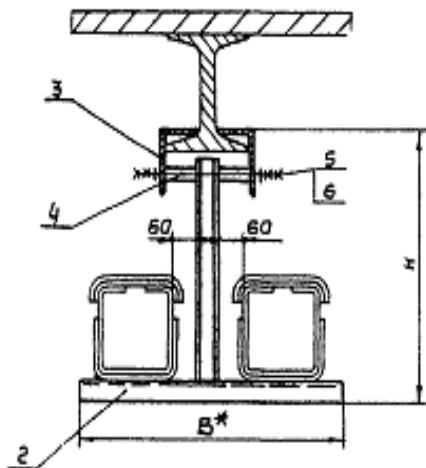
Уголок У, ТК4-3217-71.



Уголок наравнополочный 90x56x6 ТК4-3217-71 применяется для закрепления кронштейна подвешенного КТП ТК4-3237-81 на металлической двутавровой балке при прокладке трассы в металлических коробах.

Масса уголка 0,8 кг

Применение скобы С и уголка У в ТК4-3216-71.



1. Скоба С
2. Кронштейн К
3. Уголок У
4. Труба 22x2 75 мм
5. Гайка М16
6. Шайба 16

Установка не вошла в СТМ4-25-92 ч.2,
но применяется на практике.