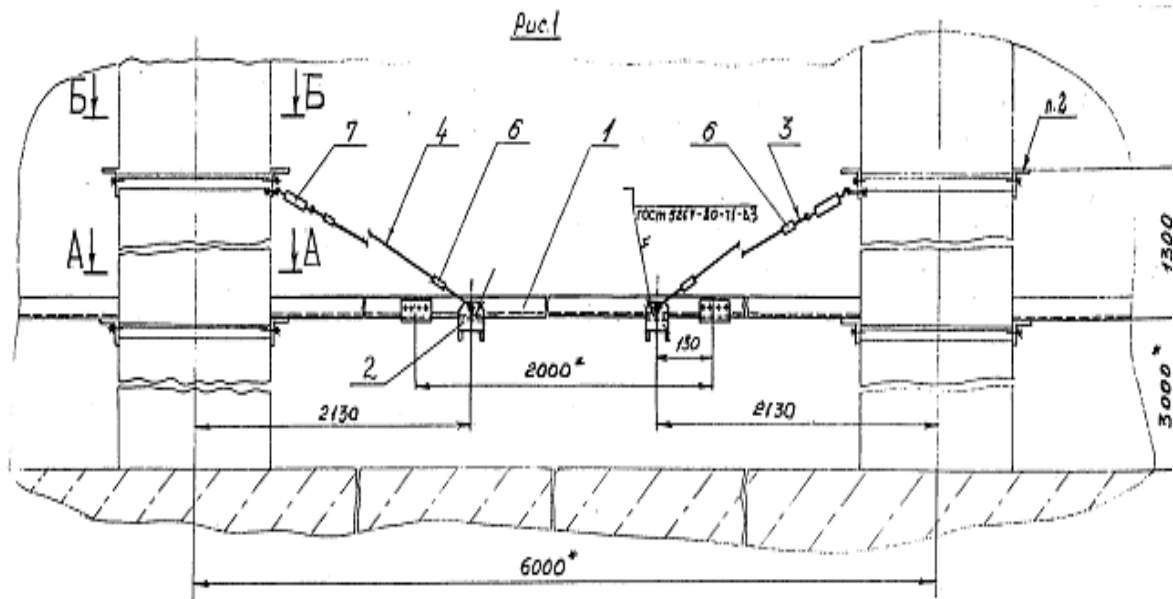
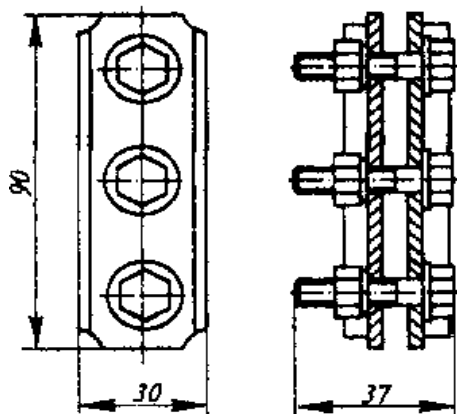


Тросовая подвесная система для кабельных трасс систем АСУ ТП.



1. Лоток ЛП
2. Подвеска
3. Коуш
4. Трос стальной
5. Зажим
6. Зажим
7. Муфта натяжная

Зажимы ТУ 36-1445-82.



Зажим К296 ТУ 36-1445-82 предназначен для заделки концов троса подвесной системы кабельных трасс систем АСУ ТП.