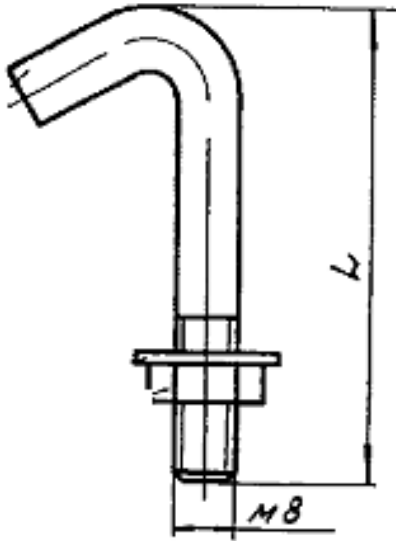


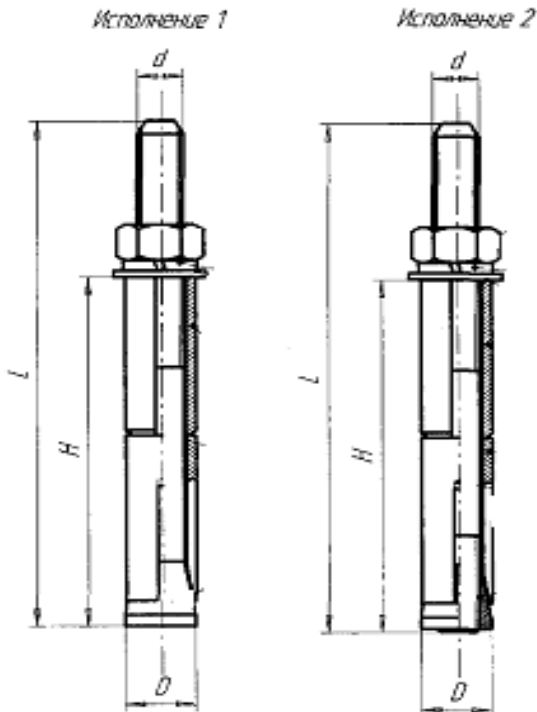
## Крюк КР ТК4-3461-76.



Предназначены для крепления тросов подвески при прокладке кабельных трасс в случае отсутствия опорных строительных конструкций в системах АСУ ТП.

Наименование	Масса кг
КР 1	0,04
КР 2	0,05

## Дюбель-шпильки по ГОСТ 28457-90



Дюбель—шпильки предназначены для крепления опорных, поддерживающих и подвесных конструкций к бетонным и кирпичным стенам или колоннам

Наименование, тип	Основные размеры		
	L	H	D
M6x70	90	70	11,0
M8x90	110	90	13,0
M10x110	130	110	15,0
M12x130	150	130	16,5