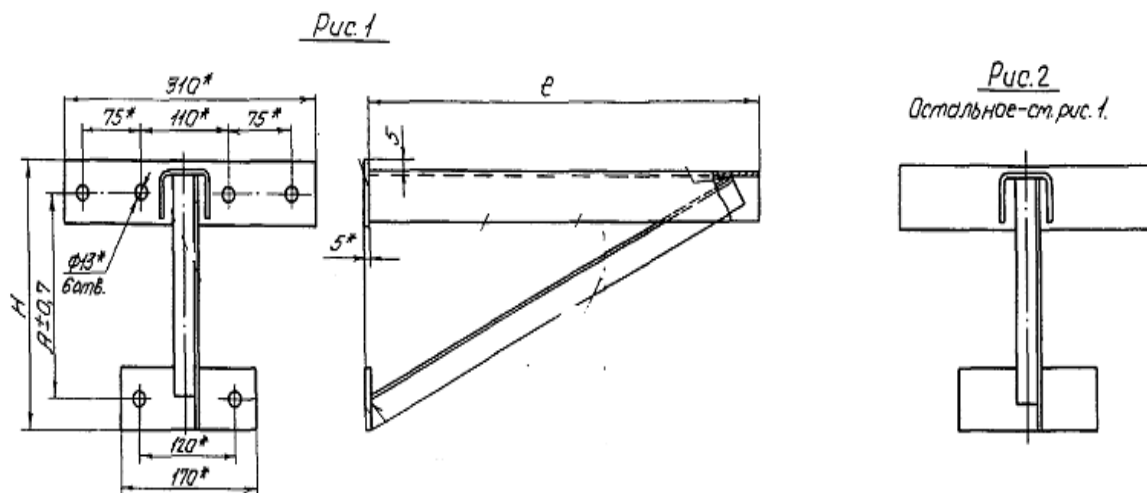


Кронштейн КТ, ТК4-3227-82.



Кронштейн КТ предназначен для крепления многорядной кабельной трассы, проложенных в лотках и коробах к стенам и другим строительным конструкциям

Тип кронштейна	Исполнение	Размер мм.		Масса кг
		А	Н	
КТ-7	1	200	260	3,92
КТ-8		400	460	4,55
КТ-9				5,06
КТ-10				5,99
КТ-11		600	560	7,44
КТ-12	2	--	260	3,92
КТ-13			460	4,55
КТ-14				5,06
КТ-15			560	5,99
КТ-16				7,44