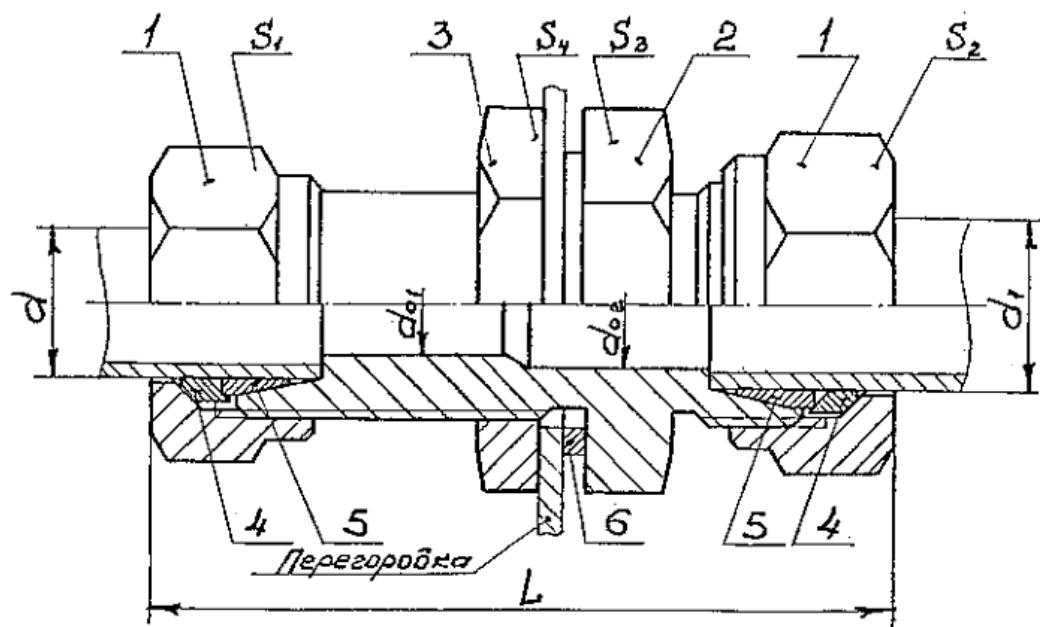


Соединение проходное переборочное СПП, ТУ 36.22.21.00.019-91



Тип соединения	d_{01}	d_{02}	d	d_1	S_1	S_2	S_3	S_4	L	Масса, кг
СПП 6×6	4,0	4,0	6	6	14	14	17	17	81	0,066
СПП 8×8	6,0	6,0	8	8	17	17	19	19	81	0,084
СПП 10×10	7,0	7,0	10	10	19	19	22	22	85	0,109
СПП 14×14	10,0	10,0	14	14	27	27	30	30	99	0,192
СПП 22×22	18,0	18,0	22	22	36	36	41	41	99	0,210
СПП 6×8	4,0	6,0	6	8	14	17	19	17	82	0,081
СПП 8×10	6,0	7,0	8	10	17	19	22	19	83	0,093
СПП 8×14	6,0	10,0	8	14	17	27	30	19	94	0,139
СПП 10×14	7,0	10,0	10	14	19	27	30	22	98	0,156

1-гайка накидная; 2-штуцер; 3-контргайка;
4-кольцо упорное; 5-кольцо зажимное;