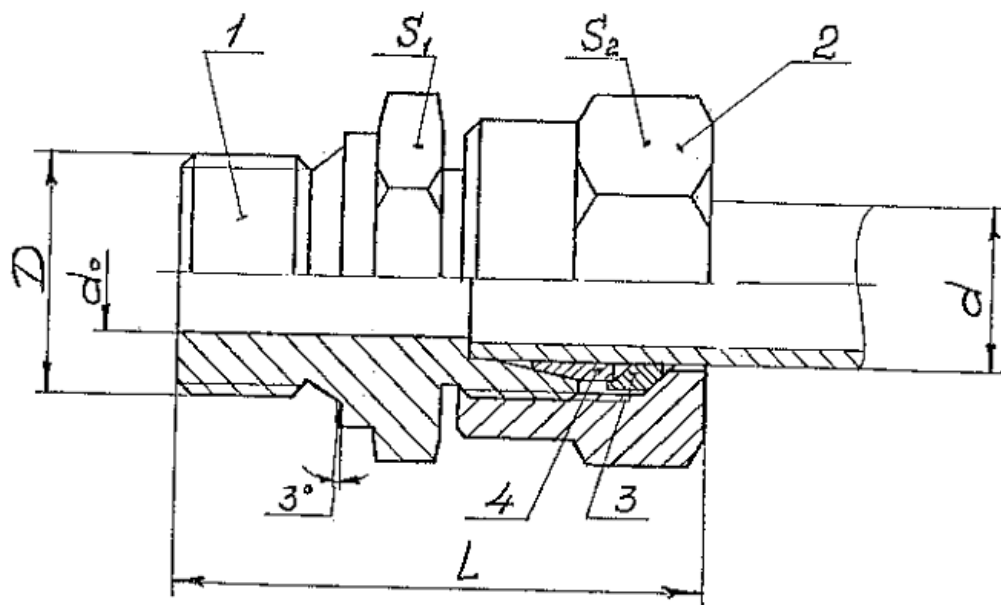


Соединение ввертное с трубной цилиндрической резьбой СВ, ТУ 36.22.21.00.019-91



Тип соединения	d	d_0	D	S_1	S_2	L	Масса, г
СВ6 - G $\frac{1}{4}$	6	4,0	G $\frac{1}{4}$	19	14	46,5	0,052
СВ6 - G $\frac{1}{2}$			G $\frac{1}{2}$	27		50,5	0,056
СВ8 - G $\frac{1}{4}$	8	6,0	G $\frac{1}{4}$	19	17	46,5	0,074
СВ8 - G $\frac{1}{2}$			G $\frac{1}{2}$	27		50,5	0,078
СВ10 - G $\frac{1}{4}$	10	7,0	G $\frac{1}{4}$	19	19	48,5	0,096
СВ10 - G $\frac{1}{2}$			G $\frac{1}{2}$	27		53,5	0,100
СВ14 - G $\frac{1}{4}$	14	10,0	G $\frac{1}{4}$	19	27	56,5	0,129
СВ14 - G $\frac{1}{2}$			G $\frac{1}{2}$	27		62,5	0,134
СВ22 - G $\frac{1}{2}$	22	18,0	G $\frac{1}{2}$	27	36	62	0,208

1-Штуцер; 2-гайка накладная; 3-кольцо упорное; 4-кольцо зажимное.