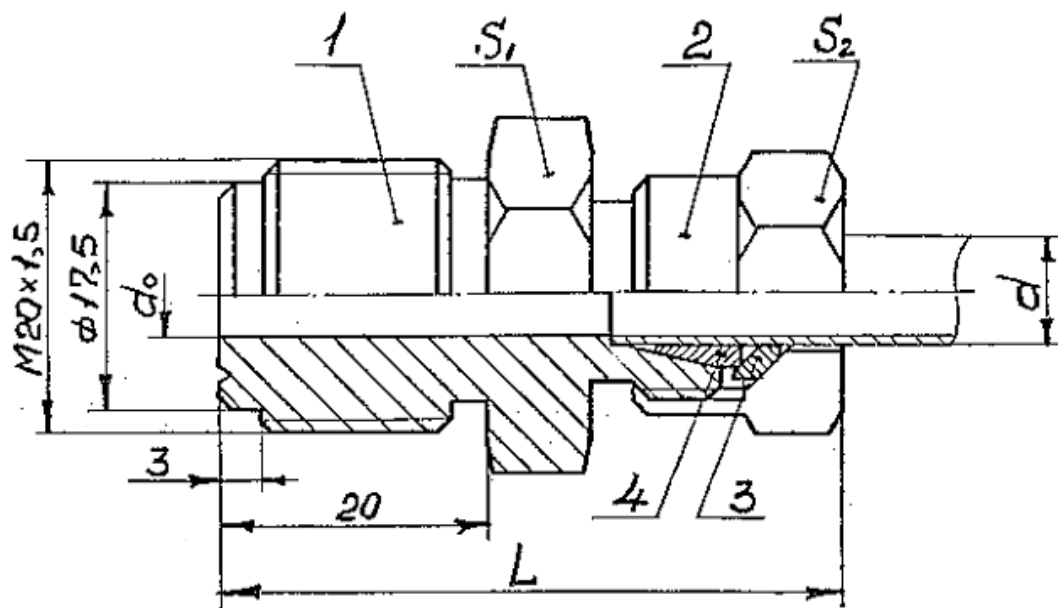


Соединение ввертное с метрической резьбой СВ, ТУ 36.22.21.00.019-91



Тип соединения	d	d_0	S_1	S_2	L	Масса, кг
СВ6 - М20	6	4,0	24	14	54,5	0,084
СВ8 - М20	8	6,0		17	54,5	0,092
СВ10 - М20	10	7,0		19	55,5	0,099
СВ14 - М20	14	10,0		27	64,5	0,106

1 – шуцер, 2 – гайка накидная, 3 – кольцо упорное, 4 – кольцо зажимное.