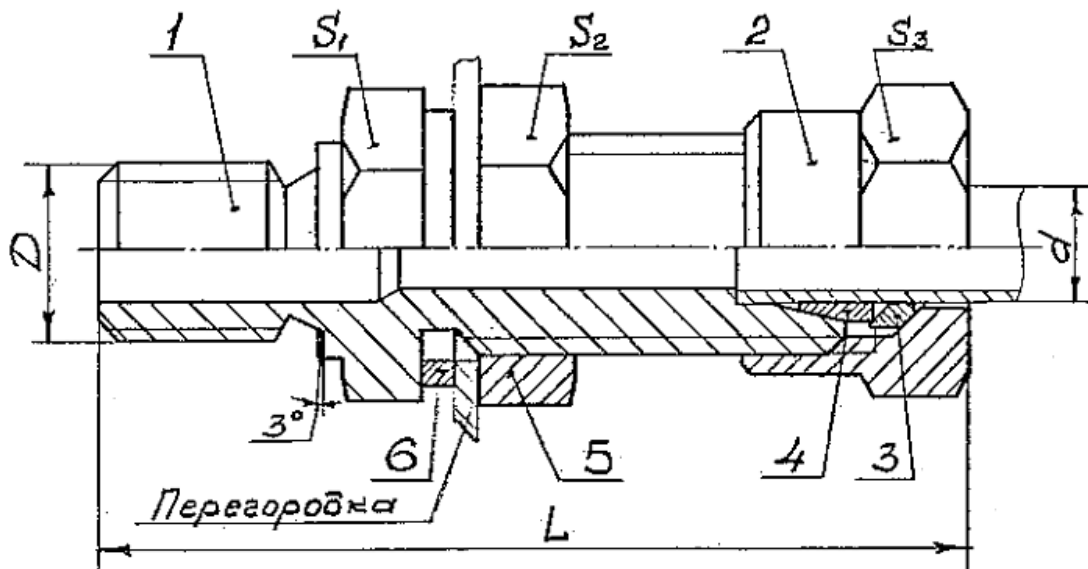


Соединение переборочное ввертное с трубной цилиндрической резьбой СПВ, ТУ 36.22.21.00.019-91



Тип соединения	d	d_o	D	S_1	S_2	S_3	L	Масса, кг
СПВ6-G 1/2	6	4,0	G 1/2	27	17	14	72,5	0,106
СПВ6-G 1/4			G 1/4	19			68,5	0,102
СПВ8-G 1/2	8	6,0	G 1/2	27	19	17	72,5	0,140
СПВ8-G 1/4			G 1/4	19			68,5	0,137
СПВ10-G 1/2	10	7,0	G 1/2	27	22	19	75,5	0,150
СПВ10-G 1/4			G 1/4	19			71,5	0,146

1 – шуцер, 2 – гайка накидная, 3 – кольцо упорное, 4 – кольцо зажимное
5 – контргайка, 6 - шайба