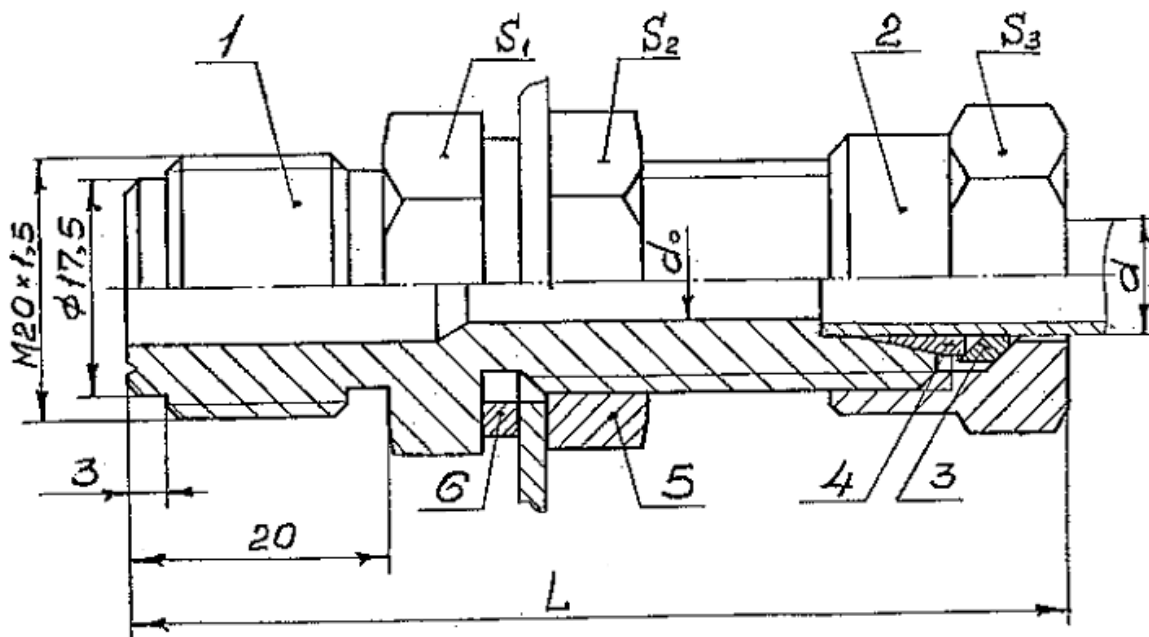


Соединение переборочное ввертное с метрической резьбой СПВ, ТУ 36.22.21.00.019-91



Тип соединения	d	d_0	S_1	S_2	S_3	L	Масса, кг
СПВ6 - М20	6	4,0	24	17	14	76,5	0,097
СПВ8 - М20	8	6,0		19	17	76,5	0,107
СПВ10 - М20	10	7,0		22	19	79,5	0,128
СПВ14 - М20	14	10,0		30	27	84,5	0,137

1 – штуцер, 2 – гайка накидная, 3 – кольцо упорное, 4 – кольцо зажимное
5 – контргайка, 6 - шайба