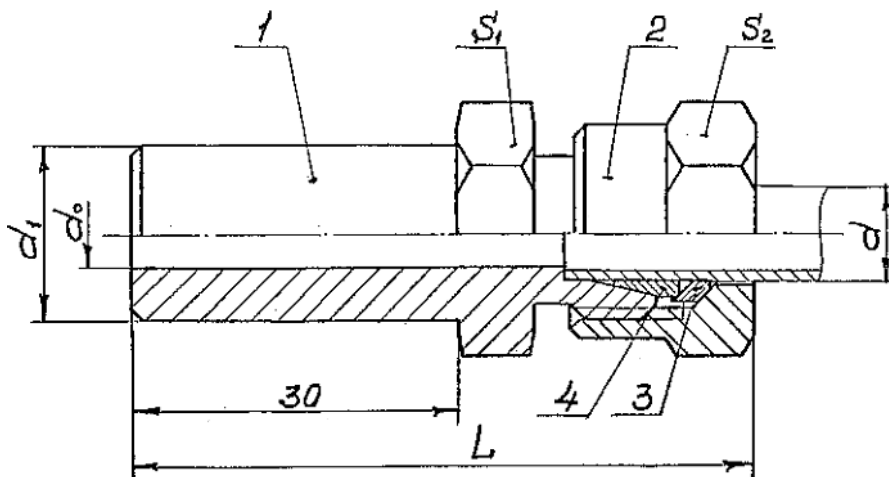


# Соединение проходное приварное СППр, Футорка. ТУ 36.22.21.00.019-91



1 – штуцер, 2 – гайка накидная, 3 – кольцо упорное, 4 – кольцо зажимное

Тип соединения	$d$	$d_0$	$d_1$	$S_1$	$S_2$	$L$	Масса, кг
СППр 6	6	4,0	10	12	14	62,5	0,047
СППр 8	8	6,0		14	17	62,5	0,064
СППр 10	10	7,0		17	19	65,5	0,077

## Футорка. ТУ 36.22.21.00.019-91

