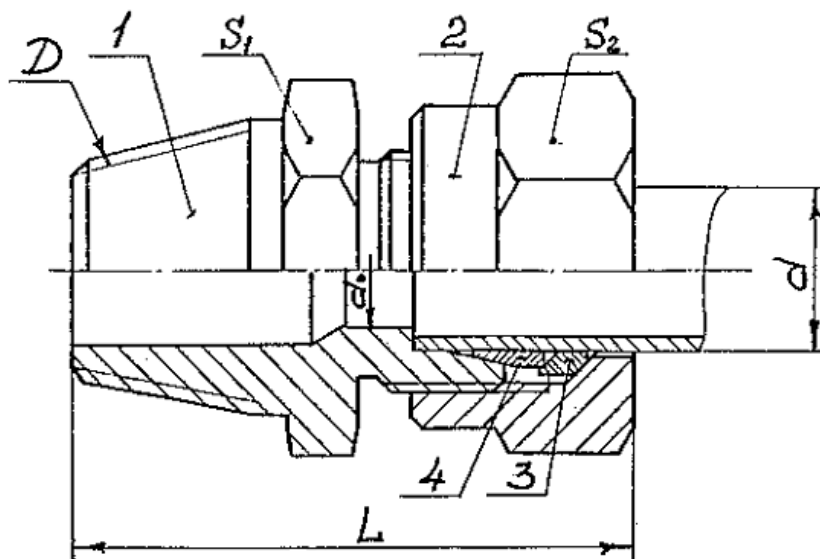


Соединение ввертное с трубной конической резьбой, ТУ 36.22.21.00.019-91



Тип соединения	d	d_o	D	S_1	S_2	L	Масса, кг
CB6-R $\frac{1}{2}$	6	4,0	R $\frac{1}{2}$	24	14	52,5	0,071
CB6-R $\frac{1}{4}$			R $\frac{1}{4}$	17		46,5	0,043
CB8-R $\frac{1}{2}$	8	6,0	R $\frac{1}{2}$	24	17	52,5	0,079
CB8-R $\frac{1}{4}$			R $\frac{1}{4}$	17		46,5	0,047
CB10-R $\frac{1}{2}$	10	6,0	R $\frac{1}{2}$	24	19	55,5	0,113
CB10-R $\frac{1}{4}$			R $\frac{1}{4}$	19		50,5	0,093
CB14-R $\frac{1}{2}$	14	6,0	R $\frac{1}{2}$	24	27	64,5	0,128
CB14-R $\frac{1}{4}$			R $\frac{1}{4}$	24		58,5	0,120
CB22-R $\frac{1}{2}$	22	6,0	R $\frac{1}{2}$	32	36	64	0,138
CB22-R $\frac{1}{4}$			R $\frac{1}{4}$	32		58	0,133

1 – шуцер, 2 – гайка накидная, 3 – кольцо упорное, 4 – кольцо зажимное