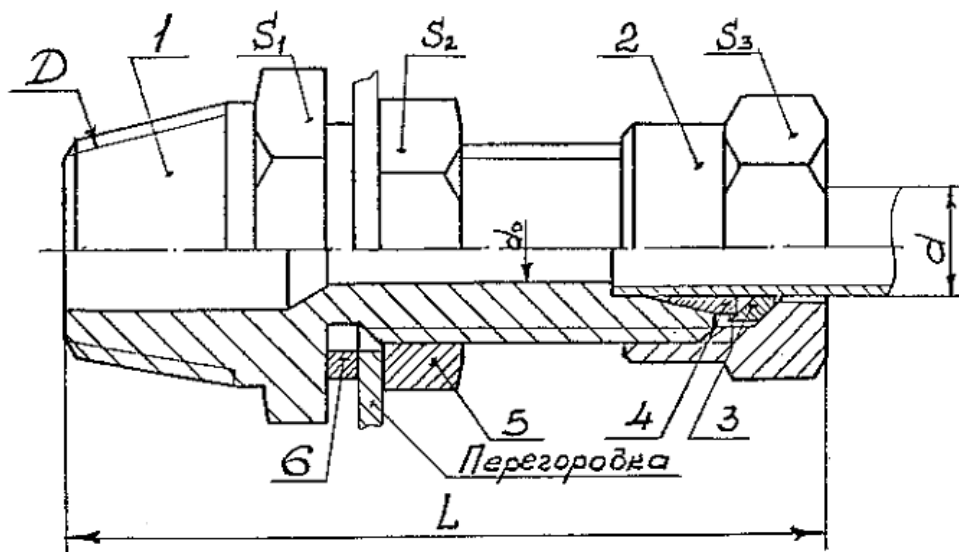


Соединение ввертное с трубной конической резьбой, ТУ 36.22.21.00.019-91



Тип соединения	d	d ₀	D	S ₁	S ₂	S ₃	L	Масса, кг
СПВ6-R ¹ / ₂	6	4,0	R ¹ / ₂	24	17	14	74,5	0,074
СПВ6-R ¹ / ₄			R ¹ / ₄	17			69,5	0,071
СПВ8-R ¹ / ₂	8	6,0	R ¹ / ₂	24	19	17	74,5	0,091
СПВ8-R ¹ / ₄			R ¹ / ₄	17			69,5	0,088
СПВ10-R ¹ / ₂	10	7,0	R ¹ / ₂	24	22	19	75,5	0,103
СПВ10-R ¹ / ₄			R ¹ / ₄	24			70,5	0,099
СПВ14-R ¹ / ₂	14	10,0	R ¹ / ₂	27	30	27	84,5	0,166
СПВ14-R ¹ / ₄			R ¹ / ₄	27			79,5	0,159

1 – штуцер, 2 – гайка накидная, 3 – кольцо упорное, 4 – кольцо зажимное, 5 – контргайка, 6 – шайба.