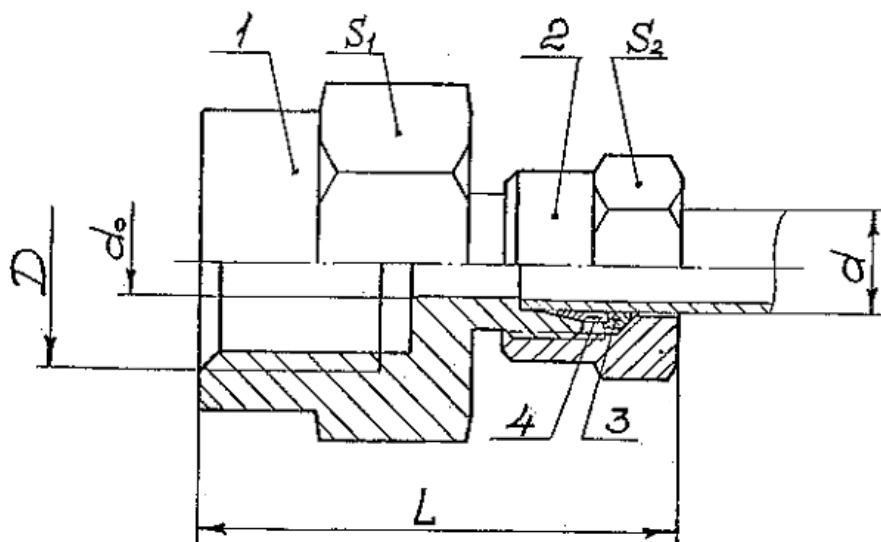


Соединение навертное СН, ТУ 36.22.21.00.019-91



Тип соединения	d	d_0	D	S_1	S_2	L	Масса, кг
СН6-G $\frac{1}{2}$	6	4,0	G $\frac{1}{2}$	27	14	47,5	0,062
СН8-G $\frac{1}{2}$	8	6,0			17	47,5	0,078
СН10-G $\frac{1}{2}$	10	7,0			19	49,5	0,102
СН14-G $\frac{1}{2}$	14	10,0	M20x1,5	27	58,5	0,106	

1 – штуцер, 2 – гайка накидная, 3 – кольцо упорное, 4 – кольцо зажимное,