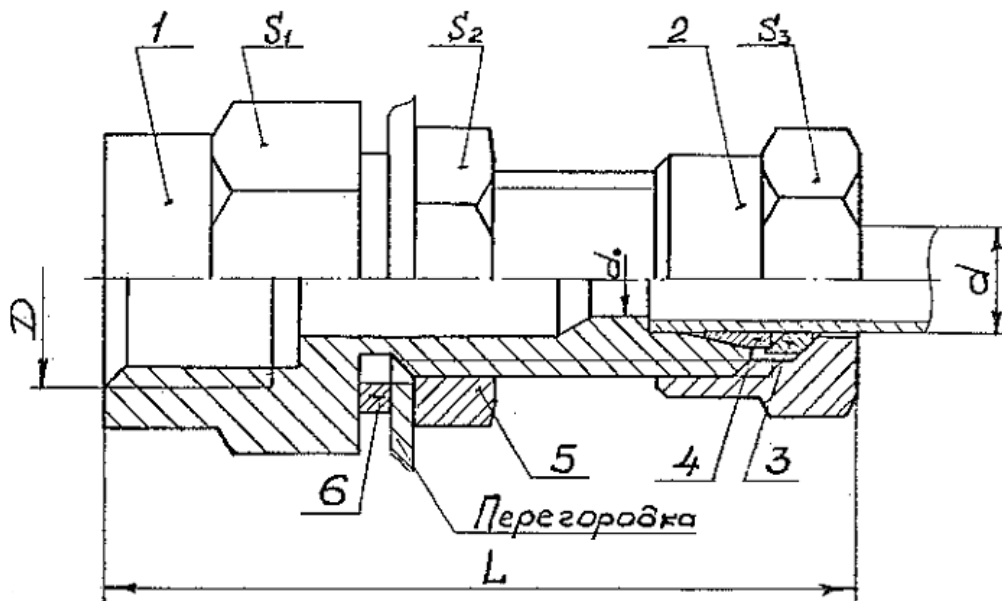


Соединение переборочное навертное СПН, ТУ 36.22.21.00.019-91



| Тип соединения | d | d_0 | D | S_1 | S_2 | S_3 | L | Масса, кг |
|----------------|-----|-------|---------|-------|-------|-------|------|-----------|
| СПН6-М12 | 6 | 4,0 | М12×1,5 | 17 | 17 | 14 | 65,5 | 0,082 |
| СПН8-М12 | 8 | 6,0 | | | 19 | 17 | 65,5 | 0,078 |
| СПН10-М12 | 10 | 7,0 | | | 22 | 19 | 68,5 | 0,103 |
| СПН6-М20 | 6 | 4,0 | М20×1,5 | 27 | 17 | 14 | 70,5 | 0,082 |
| СПН8-М20 | 8 | 6,0 | | | 19 | 17 | 70,5 | 0,098 |
| СПН10-М20 | 10 | 7,0 | | | 22 | 19 | 73,5 | 0,132 |
| СПН14-М20 | 14 | 10,0 | | | 30 | 27 | 73,5 | 0,158 |

1 – шуцер, 2 – гайка накидная, 3 – кольцо упорное, 4 – кольцо зажимное, 5 – контргайка, 6 – шайба.