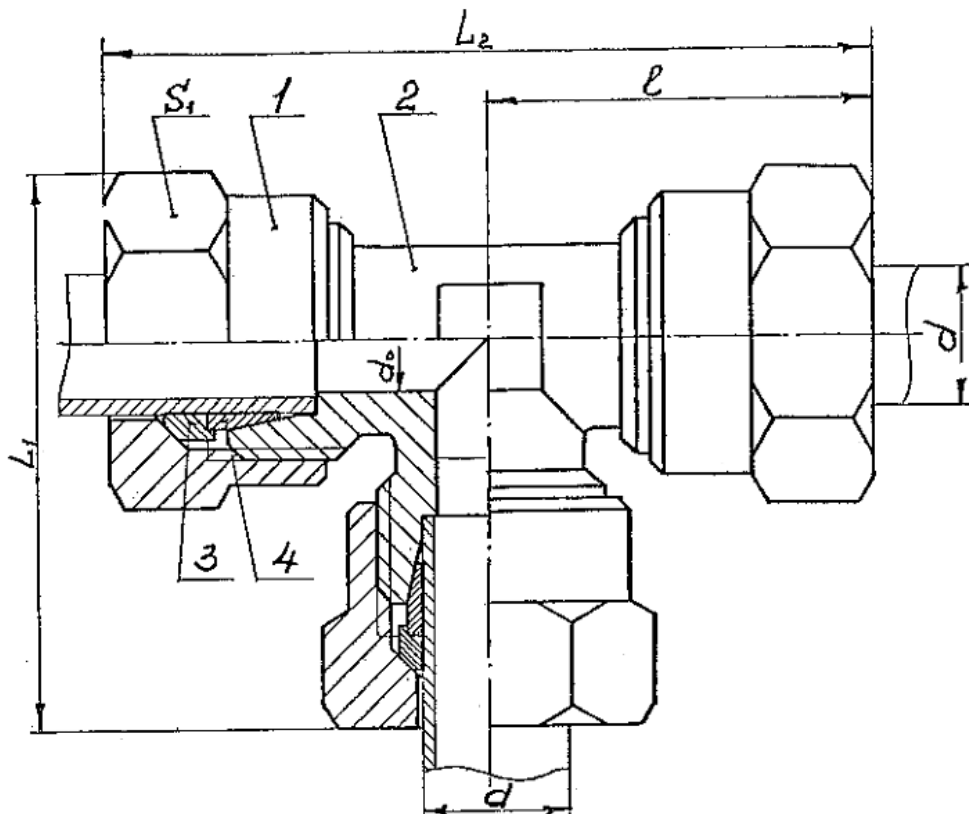


# Соединение тройниковое проходное СТ, ТУ 36.22.21.00.019-91



Тип соединения	$d$	$d_0$	$S$	$l$	$L_1$	$L_2$	Масса, кг
СТ6	6	4,0	14	35,5	43,6	71	0,063
СТ8	8	6,0	17	35,5	45,3	71	0,076
СТ10	10	7,0	19	36,5	47,4	73	0,106
СТ14	14	10,0	27	50,5	66,1	101	0,125
СТ22	22	18,0	36	55	75,8	110	0,134

1 – шуцер, 2 – гайка накидная, 3 – кольцо упорное, 4 – кольцо зажимное,