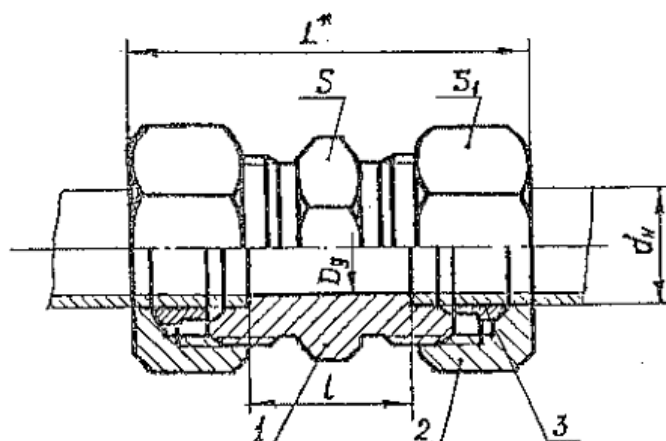


Соединение трубопроводов с врезающимся кольцом проходные, ОСТ 34-13-163-82



*) Размер для справок

1 - штуцер по ГОСТ 21856-78; 2 - накидная гайка по ГОСТ 23353-78; 3 - врезающееся кольцо по ГОСТ 23354-78.

Размеры в мм

Группа	Наружный диаметр трубы, d_n	Условный проход, D_y	L	l	Размеры "под ключ"		Масса 1000шт., кг, не более
					S	S_1	
3	6	3	46	16	14	17	75
	8	4	48	18	17	19	108
	10	5	51	17	19	22	133
	12	6	54	19	22	24	146
	14	8	61	22	24	27	193
	16	10		21	27	30	243
	20	12	69	23	32	36	291
	25	15	77	26	41	46	730
	30	20	84	27	46	50	911
38	25	94	29	55	60	1343	

Примечание. Размер L указан при затянутом состоянии соединения.