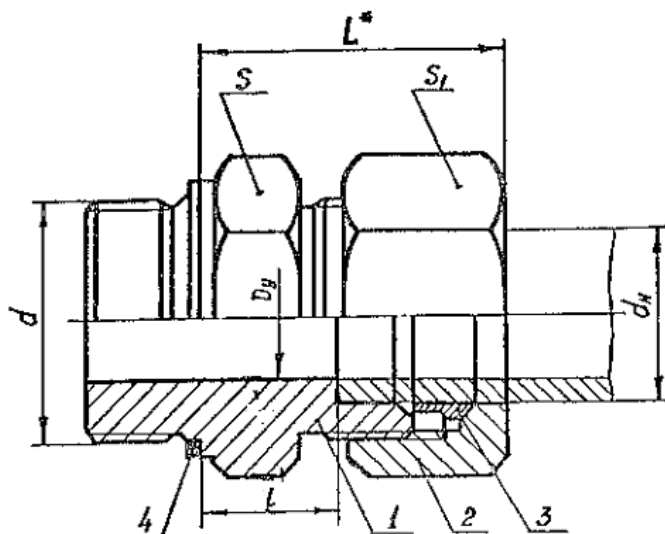


Соединение трубопроводов с врезающимся кольцом концевые, ОСТ 34-13-163-82



*) Размер для справок

1 - штуцер по ГОСТ 21858-78; 2 - накидная гайка по ГОСТ 23353-78; 3 - врезающееся кольцо по ГОСТ 23354-78; 4 - прокладка исполнения I по ГОСТ 23358-78

Размеры в мм

Группа	Наружный диаметр трубы, d_n	Условный проход, D_u	Резьба, d		L	l	Размеры* под ключ			Масса 1000 шт., кг, не более
			метрическая	трубная			для резьбы		S_1	
							метрической	трубной		
3	6	3	M12 x 1,5	1/4"	28	13,0	17	19	17	71
	8	4	M14 x 1,5	1/4"	30	15,0	19	19	19	97
	10	5	M16 x 1,5	3/8"	33		22	22	22	110
	12	6	M18 x 1,5	3/8"	35	17,0	24	22	24	128
	14	8	M20 x 1,5	1/2"	39	19,0	27	27	27	167
	16	10	M22 x 1,5	1/2"	39	18,5		30	30	207
	20	12	M27 x 2	3/4"	43	20,5	32	36	36	330
	25	15	M33 x 2	1"	49	23,0	41	46	46	556
	30	20	M42 x 2	1 1/4"	52	23,5	50	50	50	837
	38	25	M48 x 2	1 1/2"	59	26,0	55	60	60	1160

Примечания. Размер L указан при затянутом состоянии соединения.