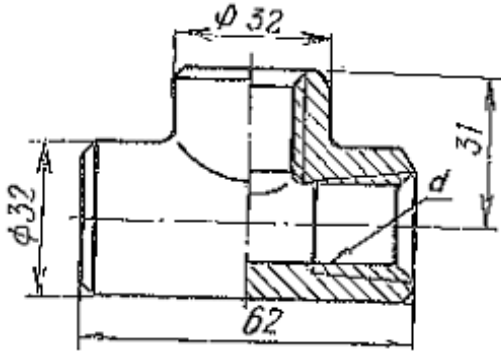


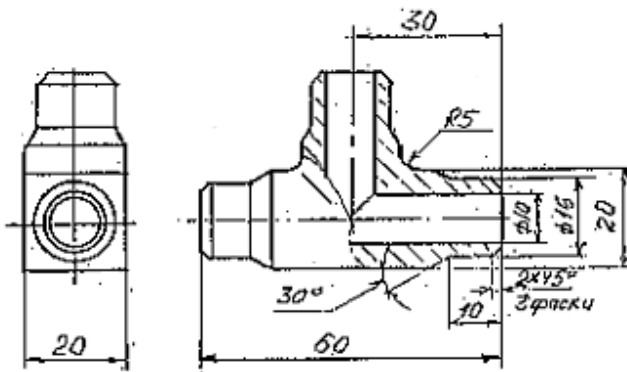
# Тройники

Тройник на Ру 16 МПа, ТУ 36-1116-83



Условное наименование	d	Масса кг
Тр-К1/2-С	К1/2"	0,155
Тр-К1/2-Н		0,168
Тр-Р1/2-С	R1/2"	0,145
Тр-Р1/2-Н		0,157

Тройник СТ, ТК14-7-7-98



Условное наименование	Масса кг
СТ-DN10-С	0,21
СТ-DN10 -Н	0,27