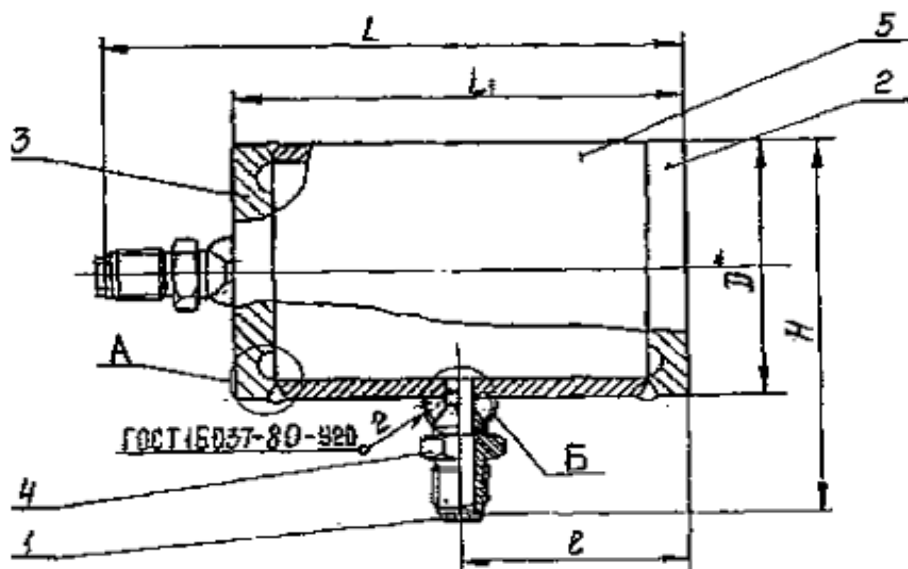


# Сосуды конденсационные СК.



Обозначение	Тип сосуда	Размеры, мм					Масса кг
		Д	L	L <sub>1</sub>	e	H	
ТКБЯ.302661.001	СК10-1-а	108	222	179	89,5	151	5,5
-01	СК10-1-б	102	216	173	86,5	145	3,9
-02	СК10-2-а	73	168	125	62,5	116	1,9
-03	СК10-2-б	68	166	123	61,5	111	1,2
-04	СК25-1-а	114	230	187	93,5	157	9,3
-05	СК25-1-б	108	224	181	90,5	151	5,9
-06	СК25-2-а	76	178	135	67,5	119	2,6
-07	СК25-2-б	73	172	129	64,5	116	1,9
-08	СК40-1-а	127	240	197	98,5	170	11,9
-09	СК40-1-б						
-10	СК40-2-а	83	186	143	71,5	126	3,9
-11	СК40-2-б		180	137	68,5		3,4