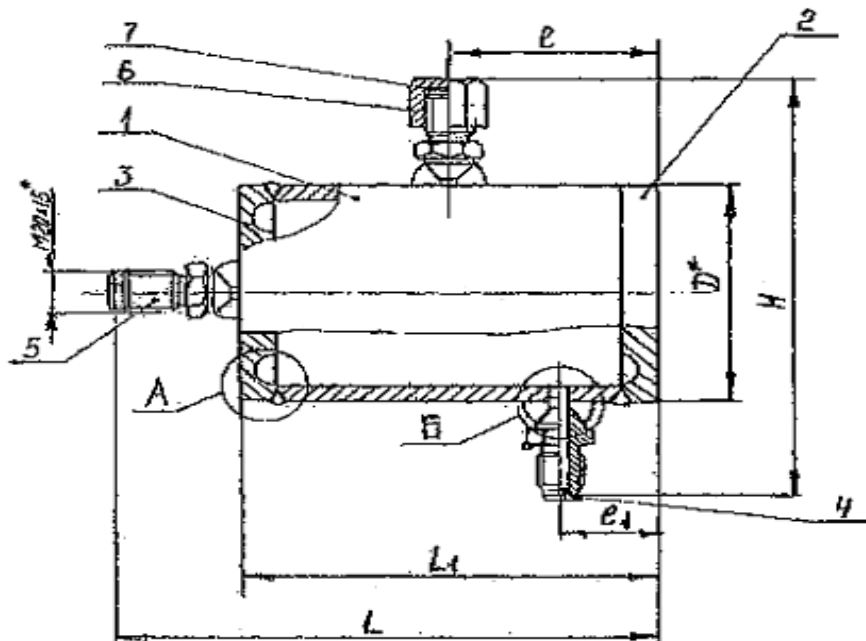


# Сосуды уравнивающие СУ.



| Условное наименование | РЧ, МПа | Размеры, мм    |     |                |      |                | Масса кг |      |
|-----------------------|---------|----------------|-----|----------------|------|----------------|----------|------|
|                       |         | D <sup>г</sup> | L   | L <sub>1</sub> | e    | e <sub>1</sub> |          | H    |
| СУ-1                  | 10      | 108            | 222 | 179            | 89,5 | 68,5           | 202      | 5,7  |
| СУ-2                  |         | 102            | 216 | 173            | 86,5 | 65             | 196      | 4,1  |
| СУ-3                  |         | 73             | 168 | 125            | 62,5 | 62             | 167      | 2,1  |
| СУ-4                  |         | 68             | 166 | 123            | 61,5 | 61             | 162      | 1,4  |
| СУ-5                  | 25      | 114            | 230 | 187            | 93,5 | 72,5           | 208      | 9,5  |
| СУ-6                  |         | 108            | 224 | 181            | 90,5 | 69,5           | 202      | 6,1  |
| СУ-7                  |         | 76             | 178 | 135            | 67,5 | 67,5           | 170      | 2,8  |
| СУ-8                  |         | 73             | 172 | 129            | 64,5 | 64             | 167      | 2,1  |
| СУ-9                  | 40      | 127            | 240 | 197            | 98,5 | 98,5           | 221      | 12,1 |
| СУ-10                 |         | 83             | 186 | 143            | 71,5 | 71,5           | 177      | 4,1  |
| СУ-11                 |         |                |     |                |      |                |          |      |
| СУ-12                 |         |                |     |                |      |                |          |      |