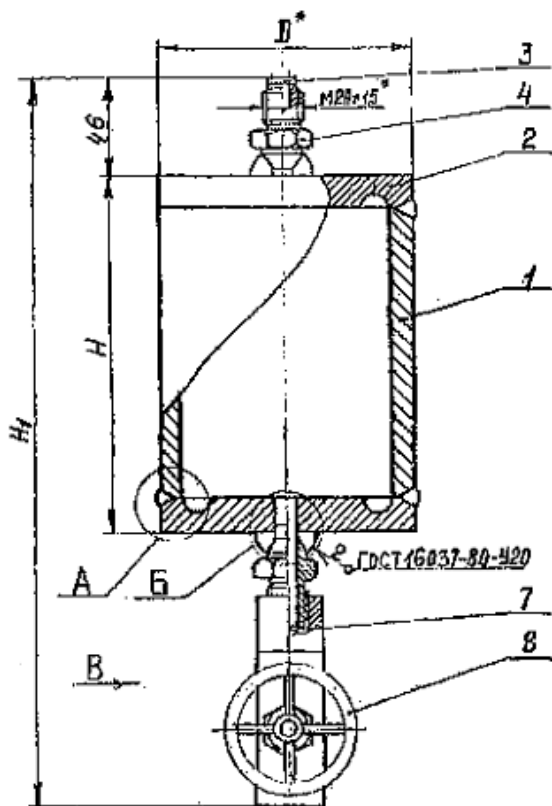


# Сосуды влагоотделительные СВ.



Условное наименование	Рис.	Р <sub>у</sub> , МПа	Размеры, мм				Масса, кг
			D*	H	H <sub>1</sub>	L	
СВ-1	1	10	108	170	339	75	6,2
СВ-2	2		102	164	306	92	4,5
СВ-3	1		73		333	75	3,0
СВ-4	2		68	162	304	92	1,5
СВ-5	3	25	144	208	305		9,0
СВ-6			108	202	299		6,6
СВ-7			76	204	301		3,7
СВ-8			73	198	295		2,7
СВ-9	40	40	127	242	339		14,2
СВ-10			83	236	333		6,2
СВ-11				230	327		5,5
СВ-12							

Сосуды влагоотделительные СВ выпускаются по ТК4-3746-93.

Сосуды СВ-1 – СВ-4 комплектуются запорными клапанами ОБ22044.015.08, 15нж546к на давление до 10 МПа и рабочую температуру до 200°C.

По специальному заказу сосуды могут комплектоваться кранами:

С26410 на давление до 20 МПа и температуру до 200°C

Ю.94 на давление до 23 МПа и температуру до 560 °C

черт. 589 и черт 999 на давление до 25 МПа и температуру 545 °C,

черт 588 и АК 21005 на давление 37,3 или 40 МПа и температуру до 200 °C