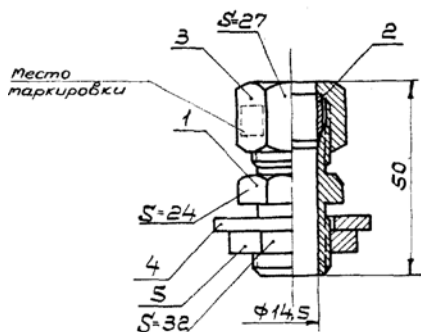


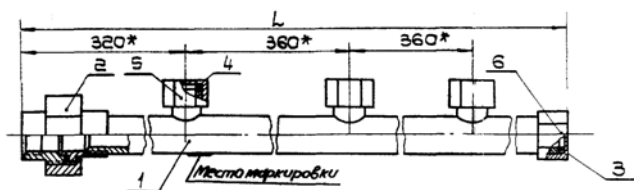
Зажимы и коллекторы для импульсной трубы

Зажим 14 Ру=1,6 МПа ТК4-531-67.



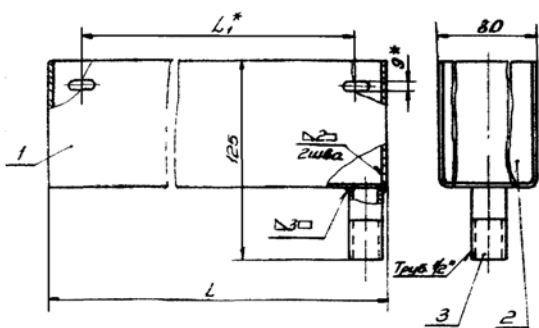
Условное обозначение	Ду мм	Масса кг
Зажим 14-С	10	0,2
Зажим 14-Н		0,26

Коллектор воздушный КВ Ру 1,6 МПа ТК4-505-69



Условное обозначение	L мм	Масса кг
КВ-2-С	780	2,03
КВ-2-Н		2,24
КВ-11-С	1180	2,7
КВ-11-Н		3,05

Коллектор сливной КС ТК4-507-69.



Условное обозначение	L мм	L1* мм	Масса кг
КС-700-С	680	630	4,1
КС-700-Н			4,27
КС-1100-С	1080	1030	5,63
КС-1100-Н			5,93