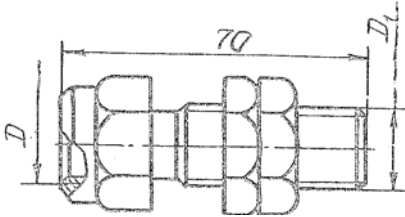


Соединители СНП и Футорки на Ру 25 МПа.

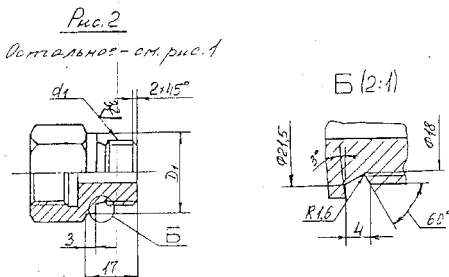
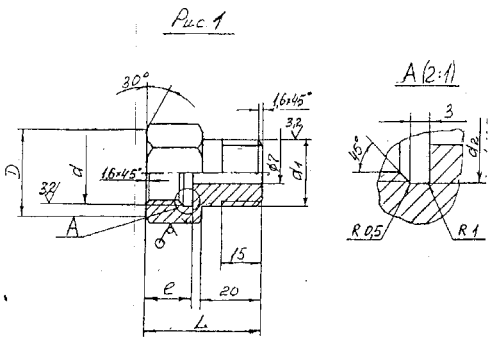
Соединение навяртное переборочное СНП, ТУ 36-1104-82



Выпускается и по ТК4-313-68

Условное наименование	Д/Д1	Масса кг
СНП-M20-C	M20x1,5	0,156
СНП-M20-H		0,172
СНП-G1/2-C	G1/2"	0,156
СНП-G1/2-H		0,172
СНП-M20xG1/2-C	M20x1,5/G1/2"	0,156
СНП-M20xG1/2-H		0,172
СНП-G1/2xM20-C	G1/2"/M20x1,5	0,156
СНП-G1/2xM20-H		0,172

Футорка, ТК14-7-2-98.



Условное наименование	Д	Масса кг
Футорка M12xM20-Л	M20x1,5	0,059
Футорка M12xM20-H		0,062
Футорка M12xG1/2-C		0,056
Футорка M12xG1/2-H	G1/2"	0,062
Футорка M20xG1/2-C		0,053
Футорка M20xG1/2-H		0,058