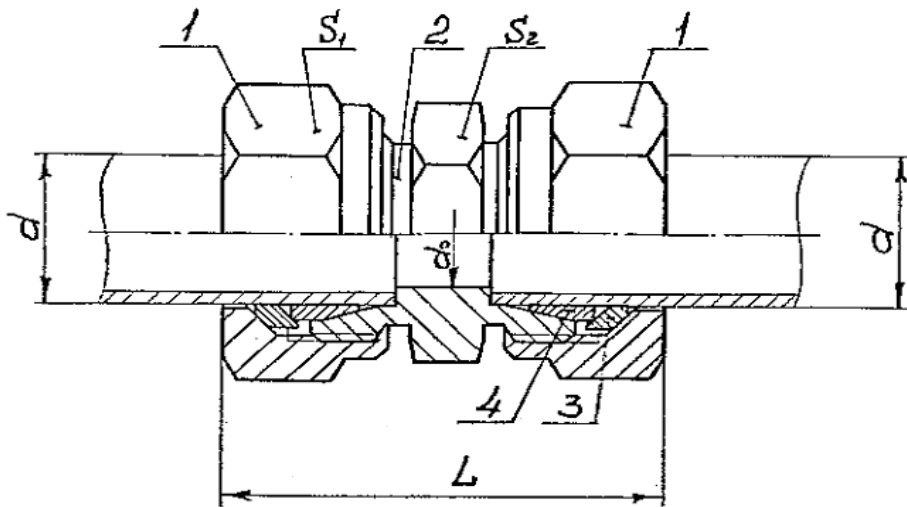


Соединение проходное СП, ТУ 36.22.21.00.019-91

Предназначены для присоединения трубопровода к приборам и аппаратам, устанавливаемым в системах контроля и автоматического регулирования технологических процессов, в условиях неагрессивных (исполнение «С») и агрессивных (исполнение «Н») сред с условным давлением до 40 МПа (400 кгс/кв.см.).

Температура транспортируемых веществ от -40 до $+200^{\circ}\text{C}$.



Тип соединения	d	d_0	S_1	S_2	L	Масса кг
СП6	6	4,0	14	12	54	0,040
СП8	8	6,0	17	14	54	0,043
СП10	10	7,0	19	17	59	0,049
СП14	14	10,0	27	24	79	0,086
СП22	22	18,0	36	32	75	0,105

1-Гайка накидная ; 2-штуцер ; 3-кольцо упорное ; 4-кольцо зажимное.