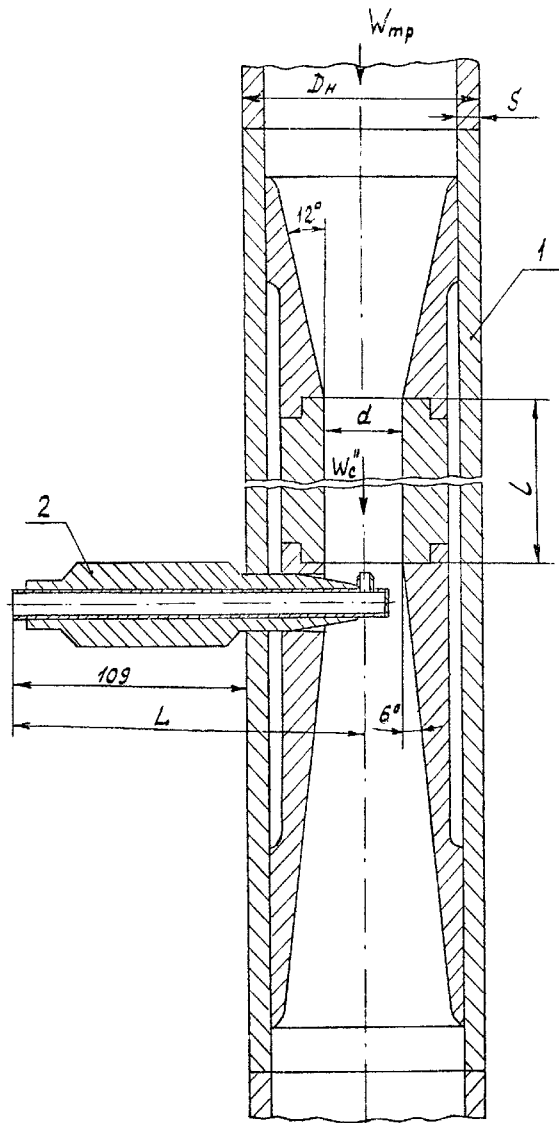


# Зонд со смесителем-трубой Вентури



Методика расчета экспериментального зонда однососкового с трубой Вентури приведена в приложении к РД 24.031.121-91

Зонды всех видов должны быть направлены строго навстречу потоку, Положение зонда в собранном устройстве для отбора проб фиксируется риской на штуцере., Также насечкой фиксируется диаметр зонда.

Устройства для отбора проб пара и воды изготавливают из материалов, предусмотренных "Правилами устройства и безопасной эксплуатации паровых и водогрейных котлов", утвержденными Госгортехнадзором СССР, "Правилами устройства и безопасной эксплуатации трубопроводов пара и горячей воды", утвержденными ГЭсгортехнадзором СССР.

При заказе зонда однососкового с трубой Вентури необходимо представить размеры (d), рассчитанные по методике приложения к РД 24.031.121-91 и размеры L и l, взятые из таблицы рис 6 вышеназванного руководства.

Допускается заказывать зонды в соответствии с ОСТ 108.030.04-80