

Зонд устьевой

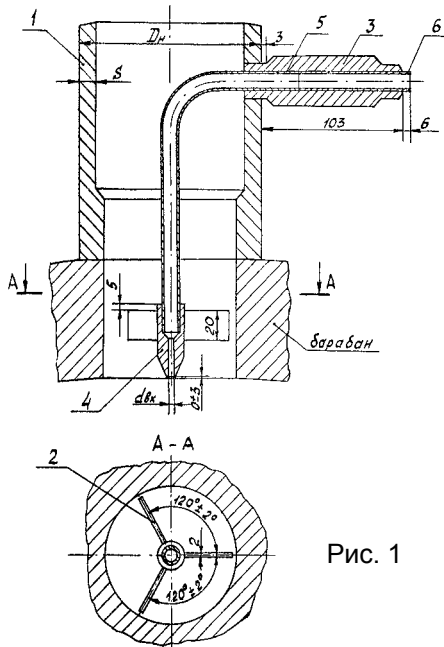


Рис. 1

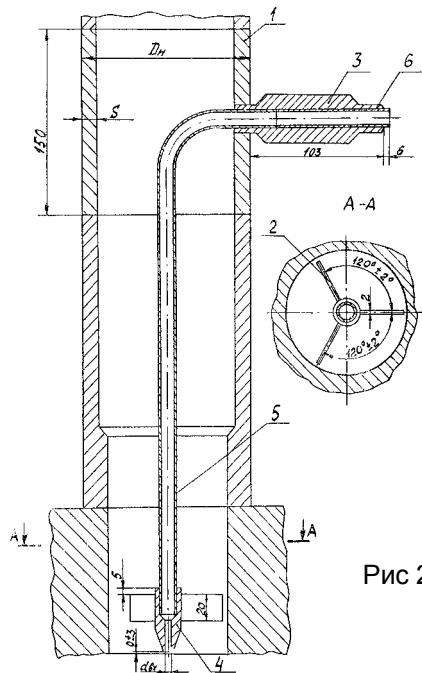


Рис 2

Скорость среды во входном отверстии зонда устьевых рекомендуемых для отбора пробы насыщенного пара при 100% нагрузке котла должна быть такой же, как и в трубопроводе или штуцере на выходе из барабана.

Зонды всех видов должны быть направлены строго навстречу потоку. Положение зонда в собранном устройстве для отбора проб фиксируется риской на штуцере. Также насечкой фиксируется диаметр зонда.

Устройства для отбора проб пара и воды изготавливают из материалов, предусмотренных "Правилами устройства и безопасной эксплуатации паровых и водогрейных котлов", утвержденными Госгортехнадзором СССР, "Правилами устройства и безопасной эксплуатации трубопроводов пара и горячей воды", утвержденными ГЭсгортехнадзором СССР.

При заказе зонда устьевых необходимо указывать материал, рабочее давление и толщину стенки трубопровода в месте установки зонда, а так же внутренний диаметр барабана и глубину погружения (рис.2).

Допускается указывать обозначение зонда по ОСТ 108.030.04-80