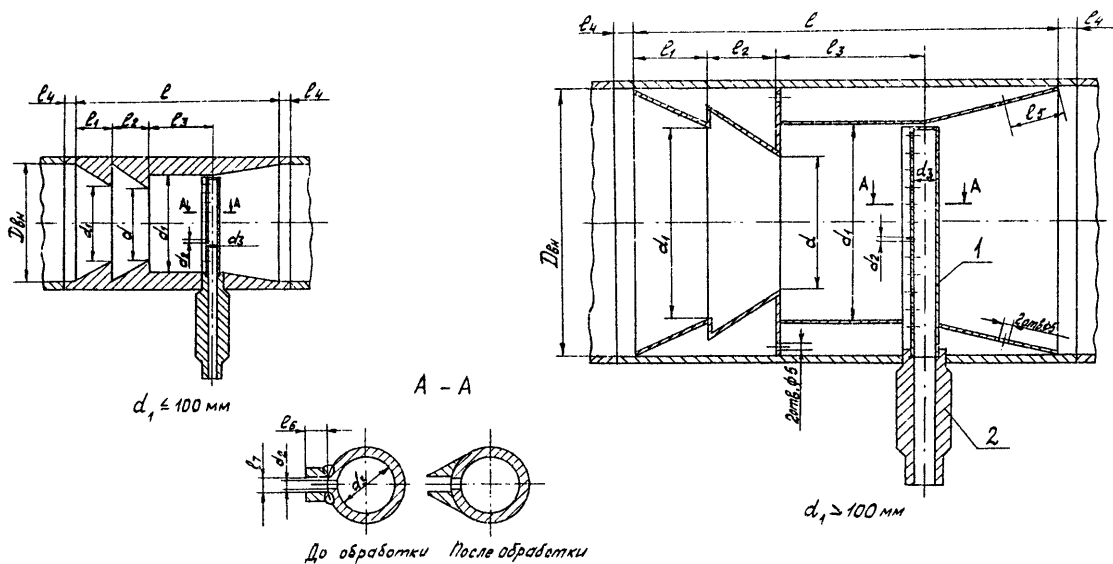


Зонд щелевой со смесителем



Методика расчета щелевого зонда приведена в приложении к РД 24.031.121-91.

Зонды всех видов должны быть направлены строго навстречу потоку, Положение зонда в собранном устройстве для отбора проб фиксируется риской на штуцере. Также насечкой фиксируется диаметр зонда.

Устройства для отбора проб пара и воды изготавливают из материалов, предусмотренных "Правилами устройства и безопасной эксплуатации паровых и водогрейных котлов", утвержденными Госгортехнадзором СССР, "Правилами устройства и безопасной эксплуатации трубопроводов пара и горячей воды", утвержденными ГЭСгортехнадзором СССР.

При заказе зонда щелевого со смесителем необходимо сообщить размер Дн и рассчитать размеры d , d_1 , d_2 , d_3 , l , l_1 , l_2 , l_3 , l_4 , l_5 , l_6 , l_7 в соответствии с методикой приложения к РД 24.031.121-91.

Допускается указывать обозначение зонда по ОСТ 108.030.04-80