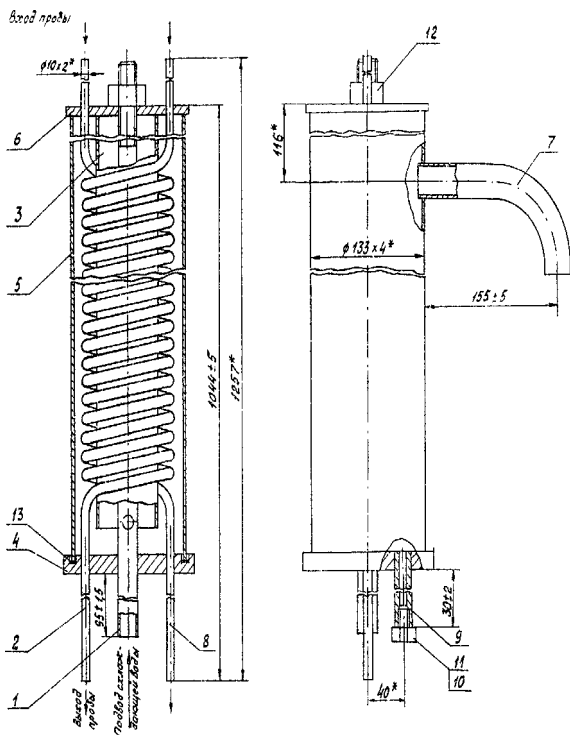


Холодильники двухстоечные



Допускается указывать обозначение холодильника по ОСТ 108.030.04-80

Холодильники монтируются вертикально. Каждая группа холодильников имеет самостоятельную линию охлаждающей воды с разводкой по отдельным холодильникам. Линия охлаждающей воды для холодильников не должна быть связана с другими объектами установки (дымососами, вентиляторами и др.). Сливная труба охлаждающей воды от группы холодильников выходит либо в общую дренажную канаву, либо в общий дренажный трубопровод без давления.

Холодильники проб пара и воды применяются змеевиковые двухточечные.

Холодильники обеспечивают температуру охлажденной пробы перегретого и насыщенного пара, котловой и питательной воды не более +40°C, охлаждающей воды на сливе не более +60°C.

По производительности холодильники рассчитаны на расход перегретого пара с параметрами $p = 25 \text{ МПа}$ (255 кгс/см²). $t = 540^\circ\text{C}$ на одну нитку в количестве 25 кг/ч. При необходимости увеличения расхода пробы или более глубокого ее охлаждения отбор пробы для определения удельной электропроводности, pH и других показателей, рекомендуется установка последовательно двух холодильников.

Для охлаждения пробы используется охлаждающая вода с расчетной температурой не более +25°C. Содержание взвешенных веществ в охлаждающей воде не более 5 мг/кг, карбонатная жесткость не более 3,0 мг-экв/кг, сухой остаток не более 1000 мг/кг.

Допускается использование воды при больших концентрациях указанных веществ, однако при этом должна быть предусмотрена возможность проведения периодической реagentной очистки поверхностей холодильника.