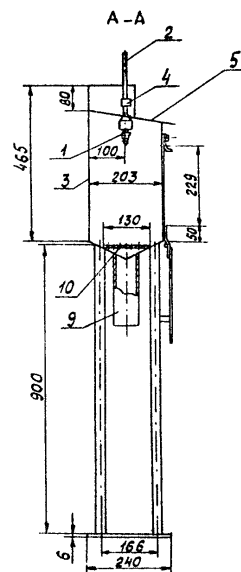
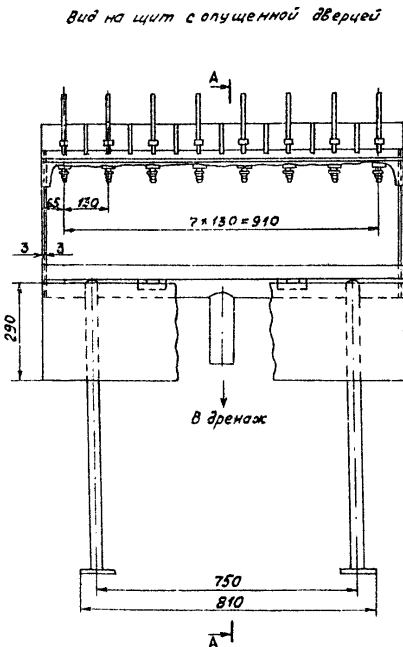
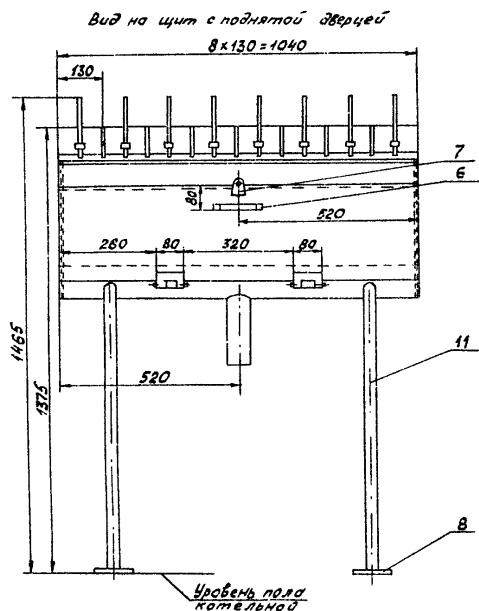


Щит водный



Водный щит для котлов с давлением не более 10 МПа (100 кгс/см²) устанавливается вблизи фронта котла в удобном месте для эксплуатации и поддержания щита в чистоте.

Щит приспособлен к отдельному сбросу воды, которая может использоваться в схеме станции или котельной (конденсат, питательная вода), и загрязненной воды. Для котлов с давлением 14,0 МПа (140 кгс/см²) и прямоточных котлов СКД водные щиты размещаются в специальных изолированных помещениях-боксах.

При установке щит крепится к стене или к металлоконструкциям котла.

При заказе щита водного рекомендуется указывать схему измерения в соответствии с РД 24.031.121-91.